

Caractéristiques

Caractéristiques	Code
Etrier de frein	H
Etrier flottant	S
Taille 215	215
Serrage par ressort	F
Desserrage hydraulique	H
Compensation manuelle de l'usure des garnitures	M
Max. force de serrage 560 kN	560
Vérin monté à droite ou à gauche	R L
Montage perpendiculaire au disque de frein	H

Exemple de commande

Etrier de frein HS 215 FHM, force de serrage max. 560 kN, vérin monté à gauche, montage perpendiculaire au disque de frein

HS 215 FHM-560 L-H

Données techniques

Diamètre du disque de frein	Couple de freinage
mm	Nm
1 000	164 400
1 250	220 000
1 600	297 800
2 000	386 700
3 000	608 900
3 500	720 000
4 000	831 100
Force de serrage	560 kN
Pression d'huile	min. 230 bar max. 250 bar
Volume d'huile	max. 150 cm ³
Epaisseur du disque de frein W	30 mm
Poids	880 kg

Les couples donnés dans ce tableau sont calculés avec un coefficient de friction théorique de 0,4.

Conditions de fonctionnement

- Température ambiante: -20 °C / +60 °C
- Taux d'humidité: <90%

Capteurs de proximité

- 240 VAC 1,5 A; 250 VDC 0,1 A
- Cable 5 x 0,75 mm², longueur 2 m, diamètre extérieur 7,5 mm
- Protection IP67

Options

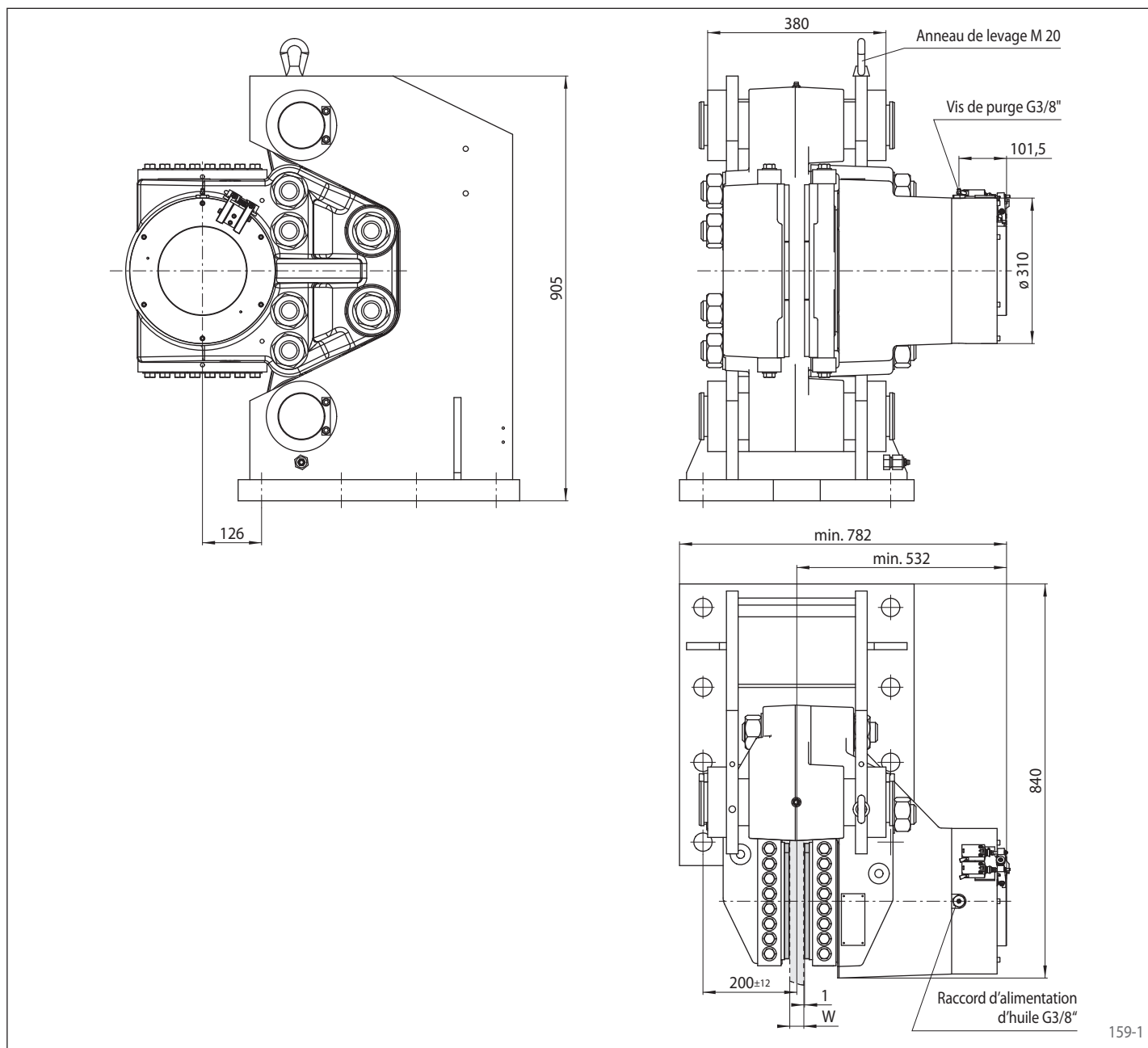
- Centrale hydraulique intégrée
- Garnitures avec témoin d'usure ou garnitures frittées (pour hautes températures)
- Version protégée contre la corrosion
- Version basse température
- Certifications Off-Shore
- Certification ATEX pour zones dangereuses

Notes

- Anneaux de levage inclus
- Fixation:
8 vis M 36, classe 8.8 avec couple de serrage 2 200 Nm ±10% μ 0,15 (non fourni)

Etrier de frein HS 215 FHM-560 ... -H

serrage par ressort – desserrage hydraulique



Montage

