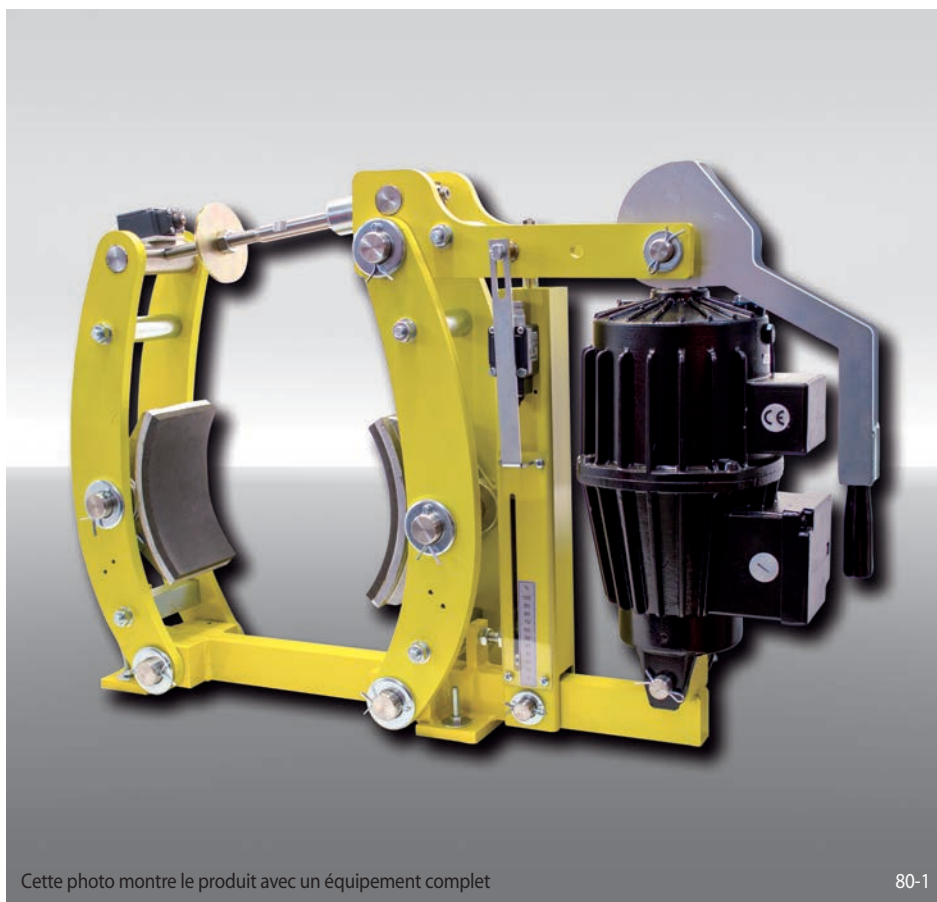


Pince de frein DT 250 FEA ... ST

serrage par ressort – desserrage électro-hydraulique
Frein à tambour selon DIN 15 435



Cette photo montre le produit avec un équipement complet

80-1

Caractéristiques

	Code
Pince de frein	D
Frein à tambour	T
Taille 250	250
Serrage par ressort	F
Desserrage électro-hydraulique	E
Compensation automatique de l'usure des garnitures	A
Disponible avec actionneurs 451, 452 ou 453	451 452 453
Matériau: acier	ST

Exemple de commande

Pince DT 250 FEA, actionneur 452, matériau: acier

DT 250 FEA - 452 - ST

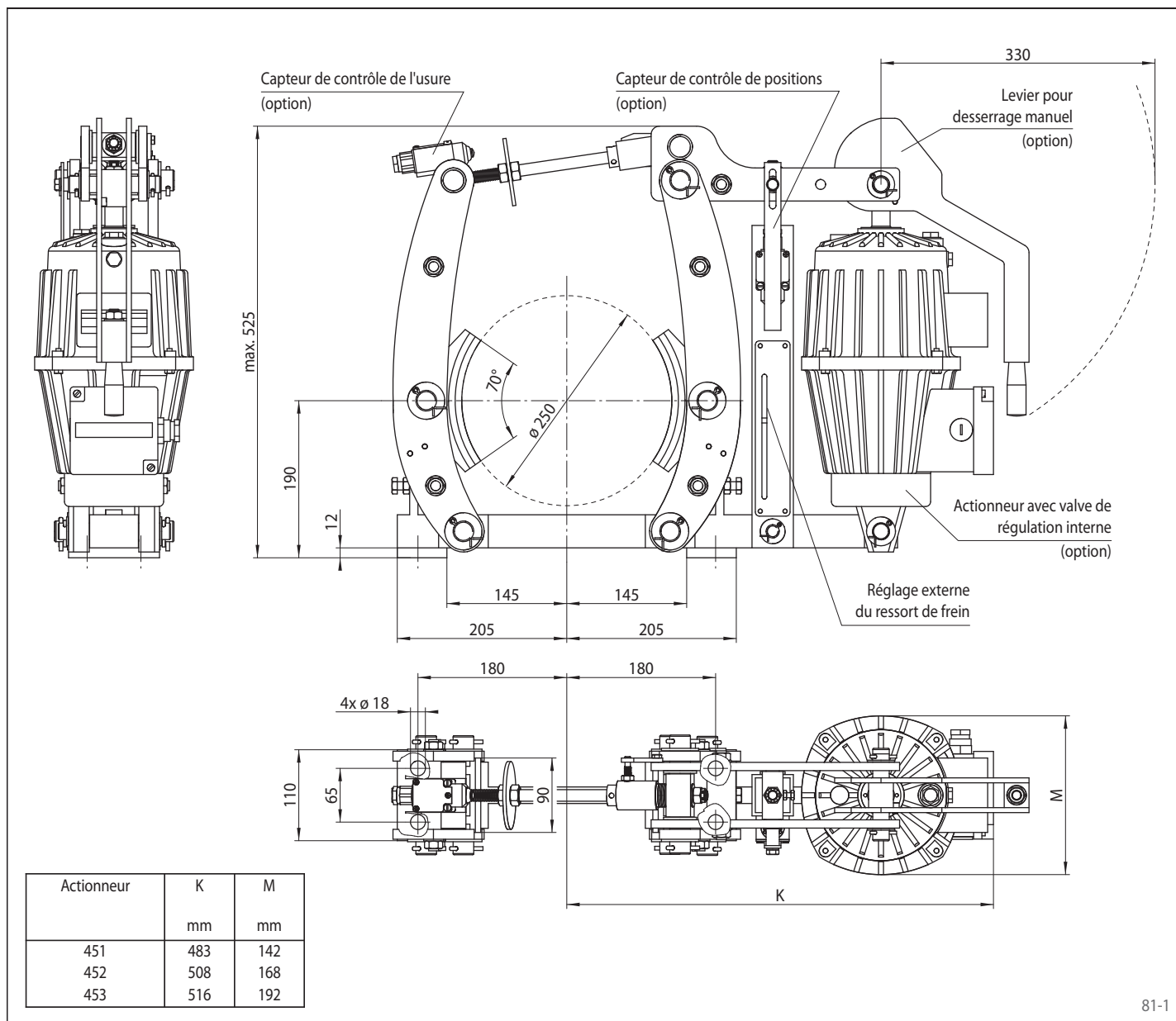
Données techniques

	Pince de frein DT 250 FEA ... ST		
	avec actionneur 451	avec actionneur 452	avec actionneur 453
Diamètre du tambour de frein	Couple de freinage	Couple de freinage	Couple de freinage
mm	Nm	Nm	Nm
250	300	400	750
Force de serrage	3 000 N	4 000 N	7 500 N
Ajustement du couple de freinage	20 - 100%	20 - 100%	20 - 100%
Puissance nominale	130 W	180 W	240 W
Volume d'huile	1,4l	2,5l	3,5l
Tension	230/400 V	230/400 V	230/400 V
Poids	40 kg	45 kg	47 kg

Les couples donnés dans ce tableau sont calculés avec un coefficient de friction de 0,4.

Pince de frein DT 250 FEA ... ST

serrage par ressort – desserrage électro-hydraulique
Frein à tambour selon DIN 15 435



81-1

Options

- Capteur de contrôle de l'usure
- Capteur de contrôle de positions
- Levier pour desserrage manuel
- Actionneur avec valve de régulation interne
- Actionneur avec conception résistante à la chaleur
- Conception avec protection anticorrosion
- Tambours et mâchoires de freins extra-larges