

Pince de frein DT 250 FEA ... NC

serrage par ressort – desserrage électro-hydraulique
Frein à tambour selon DIN 15 435



Caractéristiques

	Code
Pince de frein	D
Frein à tambour	T
Taille 250	250
Serrage par ressort	F
Desserrage électro-hydraulique	E
Compensation automatique de l'usure des garnitures	A
Disponible avec actionneurs 451, 452 ou 453	451 452 453
Matériau: fonte	NC

Exemple de commande

Pince DT 250 FEA, actionneur 452, matériau: fonte

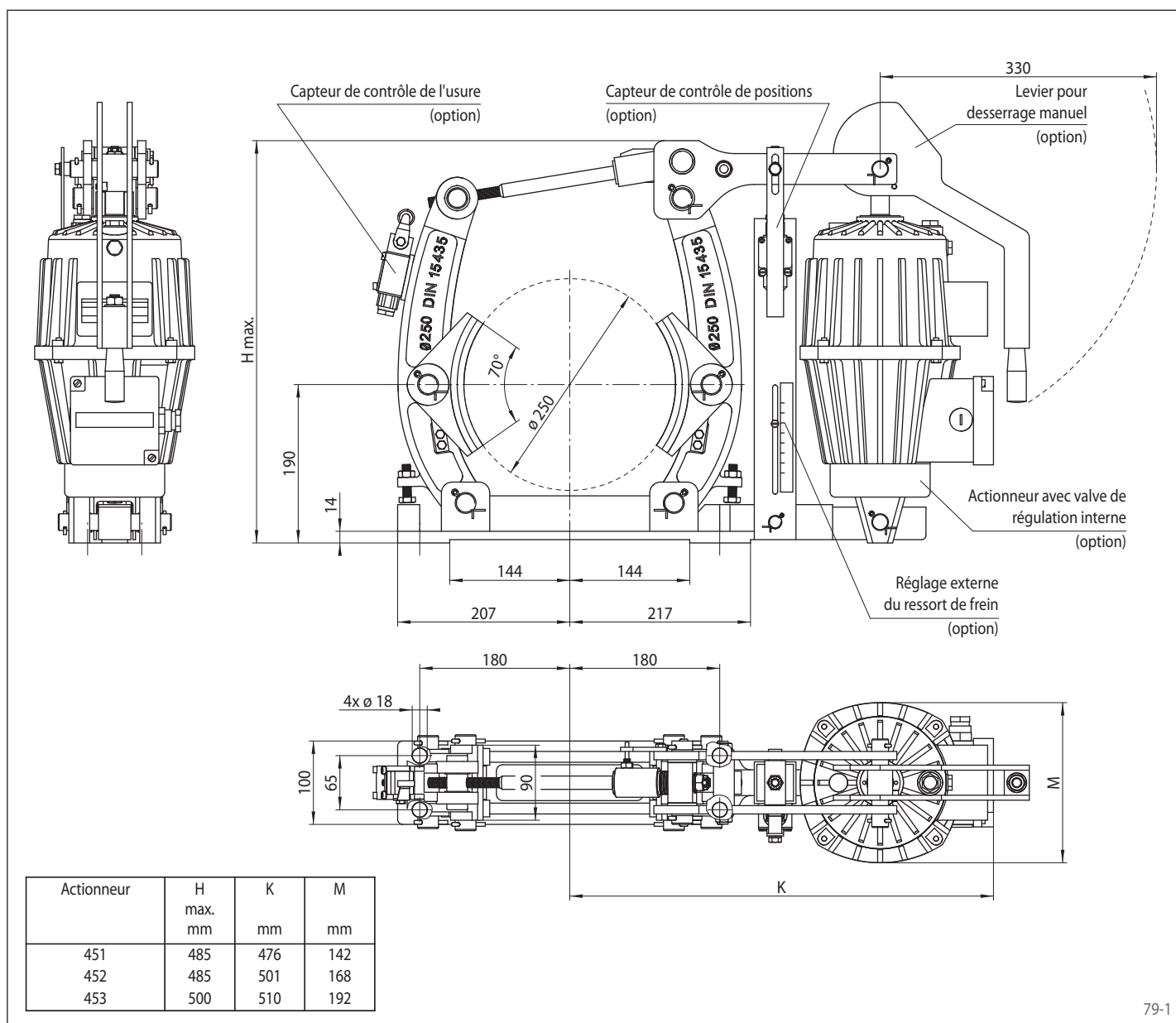
DT 250 FEA - 452 - NC

Données techniques

	Pince de frein DT 250 FEA ... NC		
	avec actionneur 451	avec actionneur 452	avec actionneur 453
Diamètre du tambour de frein	Couple de freinage	Couple de freinage	Couple de freinage
mm	Nm	Nm	Nm
250	260	350	700
Force de serrage	2600 N	3500 N	7000 N
Ajustement du couple de freinage (optional)	20 - 100%	20 - 100%	20 - 100%
Puissance nominale	130 W	180 W	240 W
Volume d'huile	1,4l	2,5l	3,5l
Tension	230/400 V	230/400 V	230/400 V
Poids	39 kg	44 kg	46 kg

Les couples donnés dans ce tableau sont calculés avec un coefficient de friction de 0,4.

serrage par ressort – desserrage électro-hydraulique
Frein à tambour selon DIN 15 435



79-1

Options

- Réglage externe du ressort de frein
- Capteur de contrôle de l'usure
- Capteur de contrôle de positions
- Levier pour desserrage manuel
- Actionneur avec valve de régulation interne
- Actionneur avec conception résistante à la chaleur
- Conception avec protection anticorrosion
- Tambours et mâchoires de freins extra-larges