

Pinces Rail DR ... FHM

serrage par ressort - desserrage hydraulique

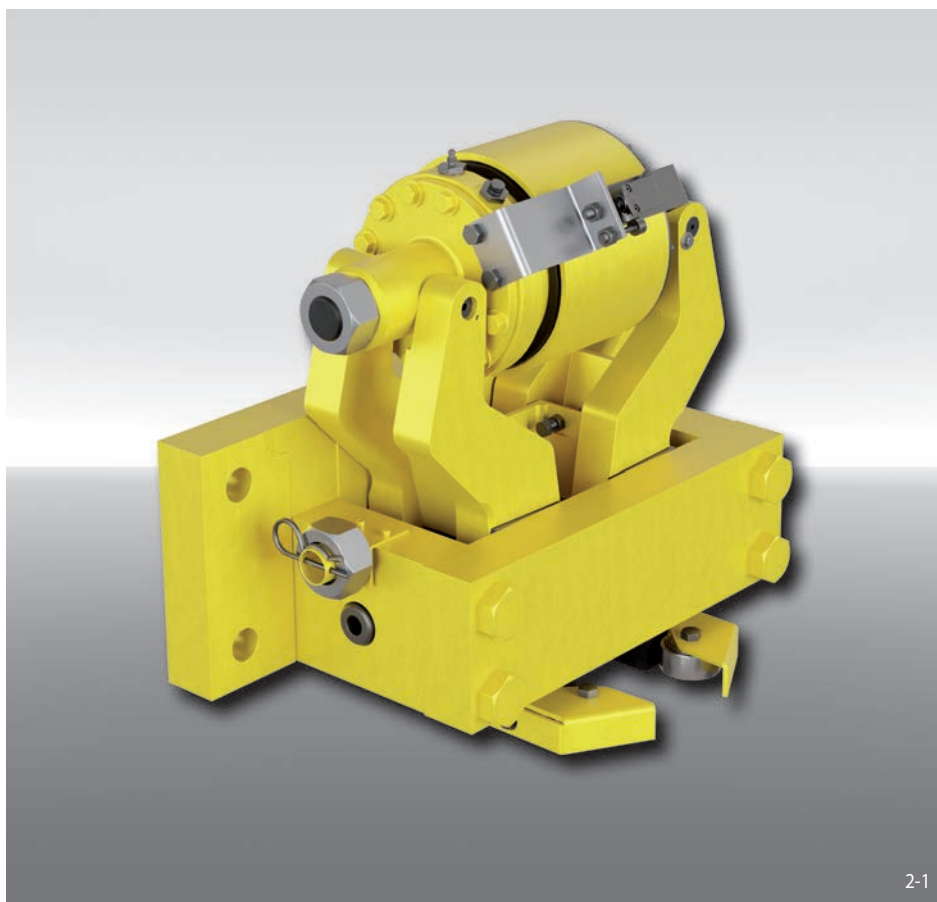


Edition 08/2022 - Détails techniques sujets à modification sans avertissement.

E09.067f

Pince Rail DR 085 FHM

serrage par ressort - desserrage hydraulique



Caractéristiques

Caractéristique	Code
Pince	D
Rail	R
Taille 085	085
Serrage par ressort	F
Desserrage hydraulique	H
Compensation manuelle de l'usure des garnitures	M
Forces de freinages max. pour maintien de 50 kN, 100 kN, 200 kN, 300 kN ou 400 kN	050 à 400
Vérin en position centrale	M
Mâchoires de serrage disponibles pour rail type A55, A65, A75, A100, A120 ou 60E1	A55 A65 A75 A100 A120 60E1

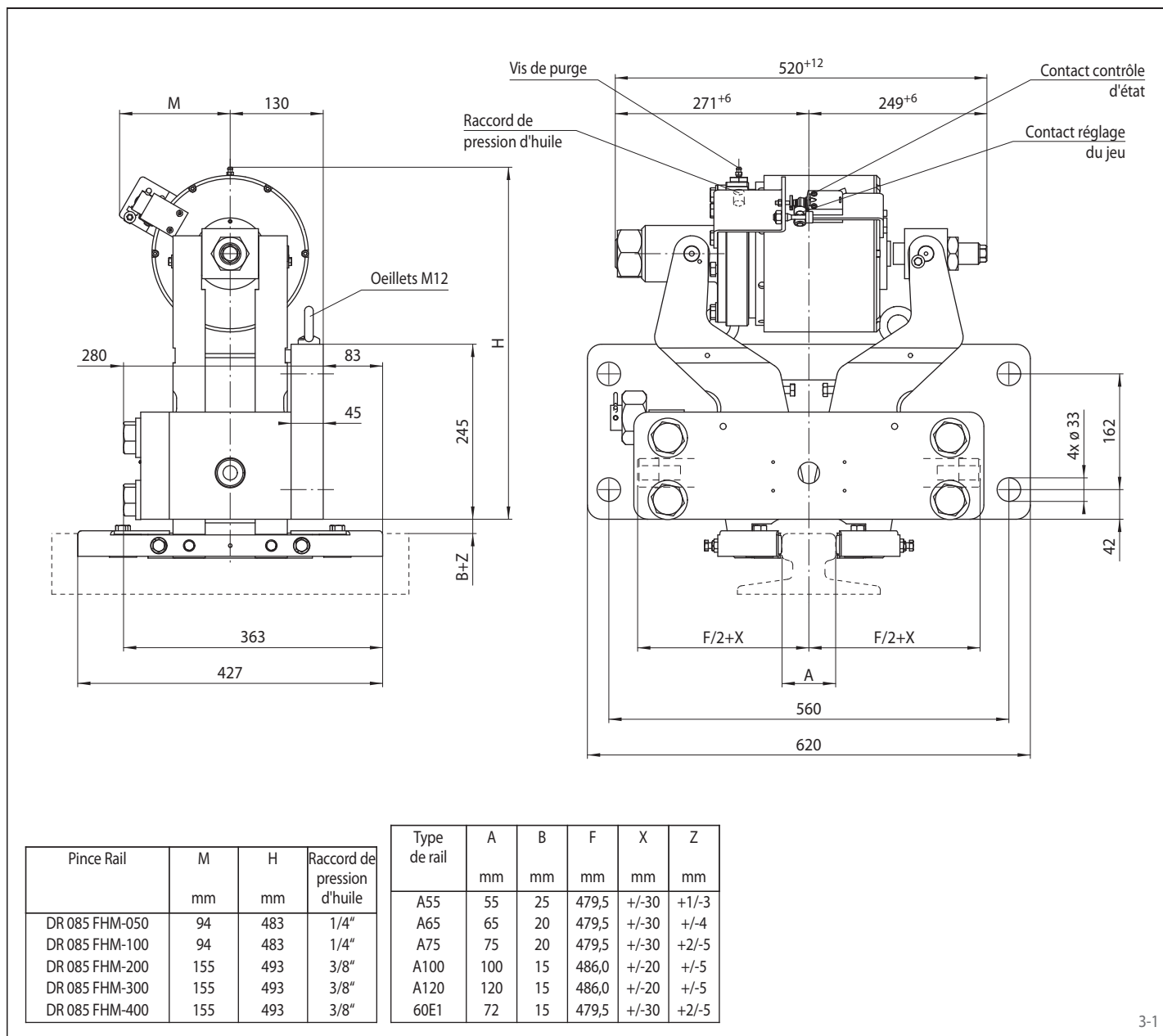
Données techniques

	Pince Rail DR 085 FHM ...				
	avec force de freinage 050	avec force de freinage 100	avec force de freinage 200	avec force de freinage 300	avec force de freinage 400
Force de freinage	50 kN	100 kN	200 kN	300kN	400 kN
Jeu nominal des garnitures (total)	3 mm	3 mm	2,5 mm	2 mm	1,6 mm
Pression d'huile	min. 110 bar max. 130 bar	min. 110 bar max. 130 bar	min. 105 bar max. 130 bar	min. 105 bar max. 130 bar	min. 115 bar max. 130 bar
Volume d'huile	max. 80 cm ³	max. 80 cm ³	max. 220 cm ³	max. 220 cm ³	max. 220 cm ³
Poids	210 kg	210 kg	238 kg	238 kg	238 kg

Exemple de commande

Pince Rail DR 085 FHM, force de freinage max. 100 kN, vérin en position centrale et rail de type A55:

DR 085 FHM-100 M-A55



3-1

Conditions de fonctionnement

- Température ambiante: -20 °C / +40 °C
- Taux d'humidité: <90%

Contact de surveillance

- 240 VAC 1,5 A; 250 VDC 0,1 A
- Câble 5 x 0,75 mm², longueur 2 m, diamètre extérieur 7,5 mm
- Protection IP67

Options

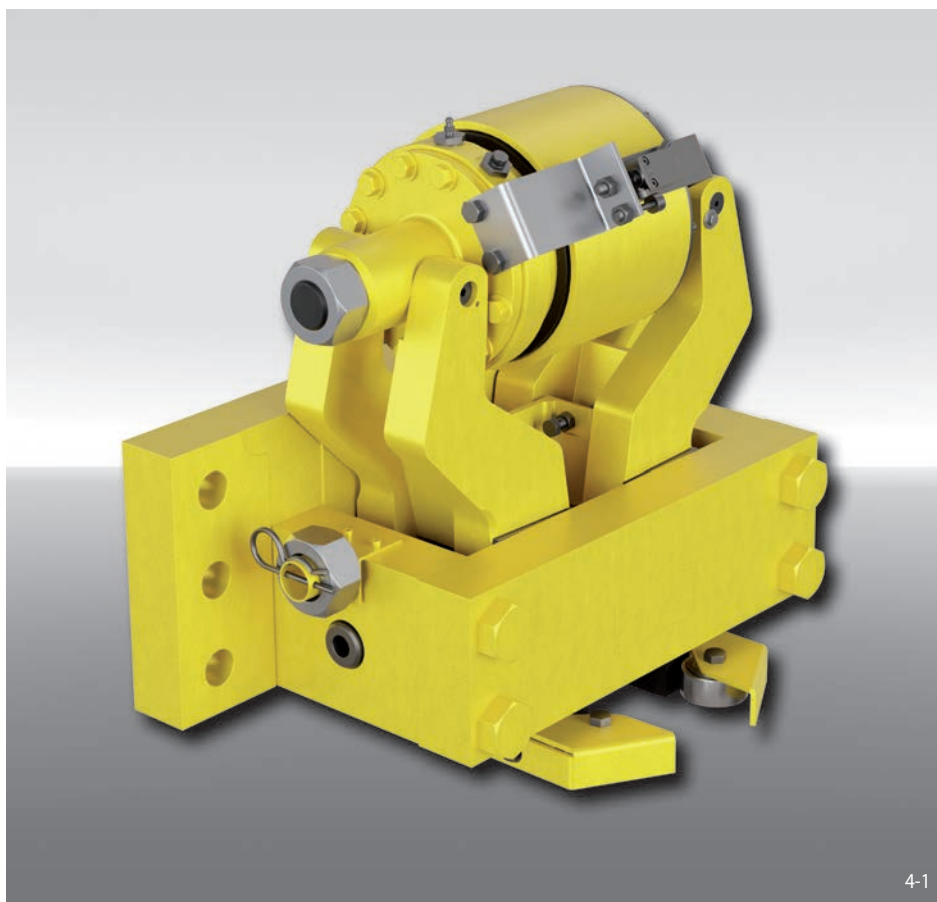
- Capot de protection
- Centrale hydraulique intégrée
- Certifications offshore
- Exécution marine
- Garnitures plates pour freinage dynamique

Notes

- Fixation:
 - 4 vis M 30 classe 10.9 (option)
 - Cs: 1 515 Nm +/- 5% ; μ=0,10

Pince Rail DR 088 FHM

serrage par ressort - desserrage hydraulique



Caractéristiques

	Code
Pince	D
Rail	R
Taille 088	088
Serrage par ressort	F
Desserrage hydraulique	H
Compensation manuelle de l'usure des garnitures	M
Force de freinage max. 500 kN	500
Vérin en position centrale	M
Mâchoires de serrage disponibles pour rail type A55, A65, A75, A100, A120 ou 60E1	A55 A65 A75 A100 A120 60E1

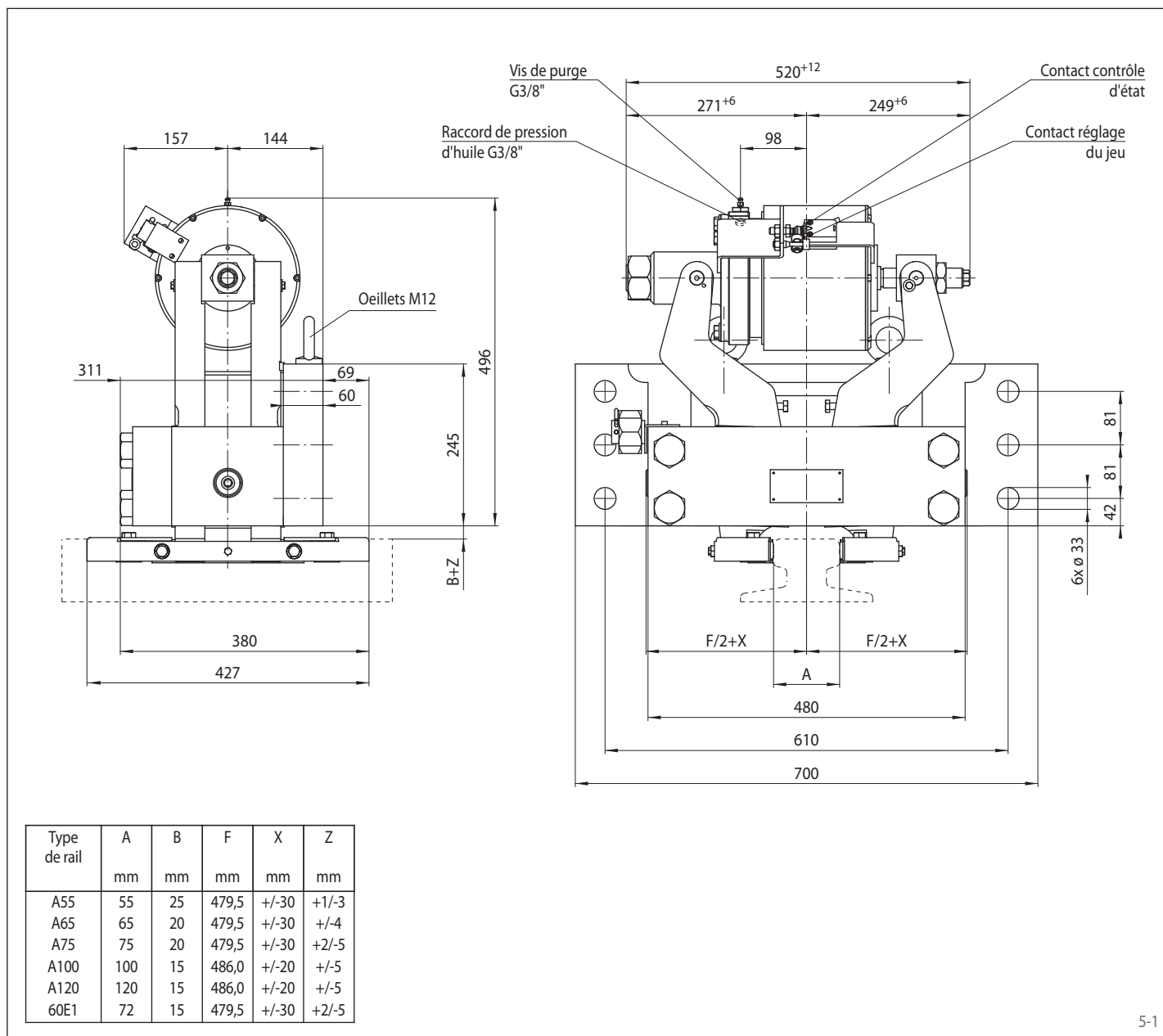
Exemple de commande

Pince Rail DR 088 FHM, force de freinage max. 500 kN, vérin en position centrale et rail de type A55:

DR 088 FHM-500 M-A55

Données techniques

Force de freinage	500 kN
Jeu nominal des garnitures (total)	2 mm
Pression d'huile	min. 110 bar max. 130 bar
Volume d'huile	max. 220 cm ³
Poids	290 kg



Conditions de fonctionnement

- Température ambiante: -20 °C / +40 °C
- Taux d'humidité: <90%

Contact de surveillance

- 240 VAC 1,5 A; 250 VDC 0,1 A
- Câble 5 x 0,75 mm², longueur 2 m, diamètre extérieur 7,5 mm
- Protection IP67

Options

- Capot de protection
- Centrale hydraulique intégrée
- Certifications offshore
- Exécution marine
- Garnitures plates pour freinage dynamique

Notes

- Fixation:
 - 6 vis M 30 classe 10.9 (option)
 - Cs: 1 515 Nm +/- 5% ; μ=0,10

Allemagne**RINGSPANN GmbH**

Schaberweg 30-38, 61348 Bad Homburg,
 Allemagne • +49 6172 275 0
 info@ringspann.de • www.ringspann.de

RINGSPANN RCS GmbH

Hans-Mess-Straße 7, 61440 Oberursel, Allemagne
 +49 6172 67 68 50
 info@ringspann-rcs.de • www.ringspann-rcs.de

France**SIAM - RINGSPANN S.A.**

23 rue Saint-Simon, 69009 Lyon, France
 +33 4 78 83 59 01
 info@siam-ringspann.fr • www.ringspann.fr

Grande Bretagne, Irlande**RINGSPANN (U.K.) LTD.**

3, Napier Road, Bedford MK41 0QS,
 Grande Bretagne • +44 1234 3425 11
 info@ringspann.co.uk • www.ringspann.co.uk

Italie**RINGSPANN Italia S.r.l.**

Via A.D. Sacharov, 13, 20812 Limbiate (MB), Italie
 +39 02 93 57 12 97
 info@ringspann.it • www.ringspann.it

Pays-Bas, Belgique, Luxembourg**RINGSPANN Benelux B.V.**

Nieuwenkampsmaten 6-15, 7472 DE Goor,
 Pays-Bas • +31 547 26 13 55
 info@ringspann.nl • www.ringspann.nl

Autriche, Hongrie, Slovaquie**RINGSPANN Austria GmbH**

Triesterstraße 21, 2620 Neunkirchen, Autriche
 +43 26 35 624 46
 info@ringspann.at • www.ringspann.at

Pologne

Radius-Radpol Wiecheć Sp.J.

Ul. Pasjonatów 3, 62-070 Dąbrowa, Pologne
 +48 61 814 39 28 • info@radius-radpol.com.pl
 www.radius-radpol.com.pl

Roumanie, Bulgarie, Moldavie

S.C. Industrial Seals and Rolls S.R.L.

Str. Depozitelor, No. 29, 110078 Pitesti, Roumanie
 +4 0751 22 82 28
 mihai@isar.com.ro • www.isar.com.ro

Suède, Finlande, Danemark, Norvège, Pays Baltes**RINGSPANN Nordic AB**

Flottiljgatan 69, 721 31 Västerås, Suède
 +46 156 190 98
 info@ringspann.se • www.ringspann.se

Suisse**RINGSPANN AG**

Sumpfstrasse 7, P.O. Box, 6303 Zug, Suisse
 +41 41 748 09 00
 info@ringspann.ch • www.ringspann.ch

Espagne, Portugal**RINGSPANN IBERICA S.A.**

C/Uzbina, 24-Nave E1, 01015 Vitoria, Espagne
 +34 945 22 77-50
 info@ringspann.es • www.ringspann.es

République Tchèque, Slovaquie

Ing. Petr Schejbal

Mezivřší 1444/27, 14700 Prag, République Tchèque
 +420 222 96 90 22
 Petr.Schejbal@ringspann.cz • www.ringspann.com

Ukraine

"START-UP" LLC.

Saltivske Hwy, 43, letter G-3, office 101,
 Kharkiv 61038, Ukraine • +38 057 717 03 04
 start-up@start-up.kh.ua • www.start-up.kh.ua

Asie

Australie, Nouvelle Zélande**RINGSPANN Australia Pty Ltd**

Unit 5, 13A Elite Way, Carrum Downs Vic 3201,
 Australie • +61 3 9069 0566
 info@ringspann.com.au • www.ringspann.com.au

Chine, Taïwan**RINGSPANN Power Transmission (Tianjin) Co., Ltd.**

No. 21 Gaoyan Rd., Binhai Science and Technology
 Park, Binhai Hi-Tech Industrial, Development Area,
 Tianjin, 300458, P.R. Chine • +86 22 5980 31 60
 info.cn@ringspann.cn • www.ringspann.cn

Inde, Bangladesh, Népal**RINGSPANN Power Transmission India Pvt. Ltd.**

GAT No: 679/2/1, Village Kuruli, Taluka Khed, Chakan-
 Alandi Road, Pune - 410501, Maharashtra, Inde
 +91 21 35 67 75 00 • info@ringspann-india.com
 www.ringspann-india.com

Singapour, ANASE**RINGSPANN Singapore Pte. Ltd.**

143 Cecil Street, #17-03 GB Building,
 Singapour 069542 • +65 9633 6692
 info@ringspann.sg • www.ringspann.sg

Corée du Sud**RINGSPANN Korea Ltd.**

33 Gojae-17 Ghil Dongnam-gu, 31187 Cheonan-si
 Chungnam, Corée du Sud • + 82 10 54961 368
 info@ringspann.kr • www.ringspann.kr

Amérique

Brésil

Antares Acoplamentos Ltda.

Rua Evaristo de Antoni, 1222, Caxias do Sul, RS,
 CEP 95041-000, Brésil • +55 54 32 18 68 00
 vendas@antaresacoplamentos.com.br
 www.antaresacoplamentos.com.br

Chili, Pérou, Colombie, Equateur**RINGSPANN Sudamérica SpA**

Miraflores 222, Piso 28-N, Santiago,
 Región Metropolitana, Chile • +56 9 8414 4078
 info@ringspannsudamerica.com
 www.ringspannsudamerica.com

USA, Canada, Mexique**RINGSPANN Corporation**

10550 Anderson Place, Franklin Park, IL 60131, USA
 +1 847 678 35 81
 info@ringspanncorp.com •
 www.ringspanncorp.com

Afrique et Moyen Orient

Egypte

Shofree Trading Co.

218 Emtedad Ramsis 2, 2775 Nasr City, Cairo,
 Egypte • +20 2 2081 2057
 info@shofree.com • www.ringspann.com

Israël

G.G. Yarom Rolling and Conveying Ltd.

6, Hamaktesh Str., 58810 Holon, Israël
 +972 3 557 01 15
 noam_a@gg.co.il • www.ringspann.com

Afrique du Sud, Subsaharienne**RINGSPANN South Africa (Pty) Ltd.**

96 Plane Road Spartan, Kempton Park,
 P.O. Box 8111 Edenglen 1613, Afrique du Sud
 +27 11 394 18 30
 info@ringspann.co.za • www.ringspann.co.za

Iran

Persia Robot Machine Co. Ltd.

4th Floor, No 71, Mansour St, Motahari Avenue,
 Tehran 15957, Iran • +98 21 8870 91 58-62
 info@persiarobot.com • www.ringspann.com

Maghreb, Afrique de l'Ouest**SIAM - RINGSPANN S.A.**

23 rue Saint-Simon, 69009 Lyon, France
 +33 4 78 83 59 01
 info@siam-ringspann.fr • www.ringspann.fr