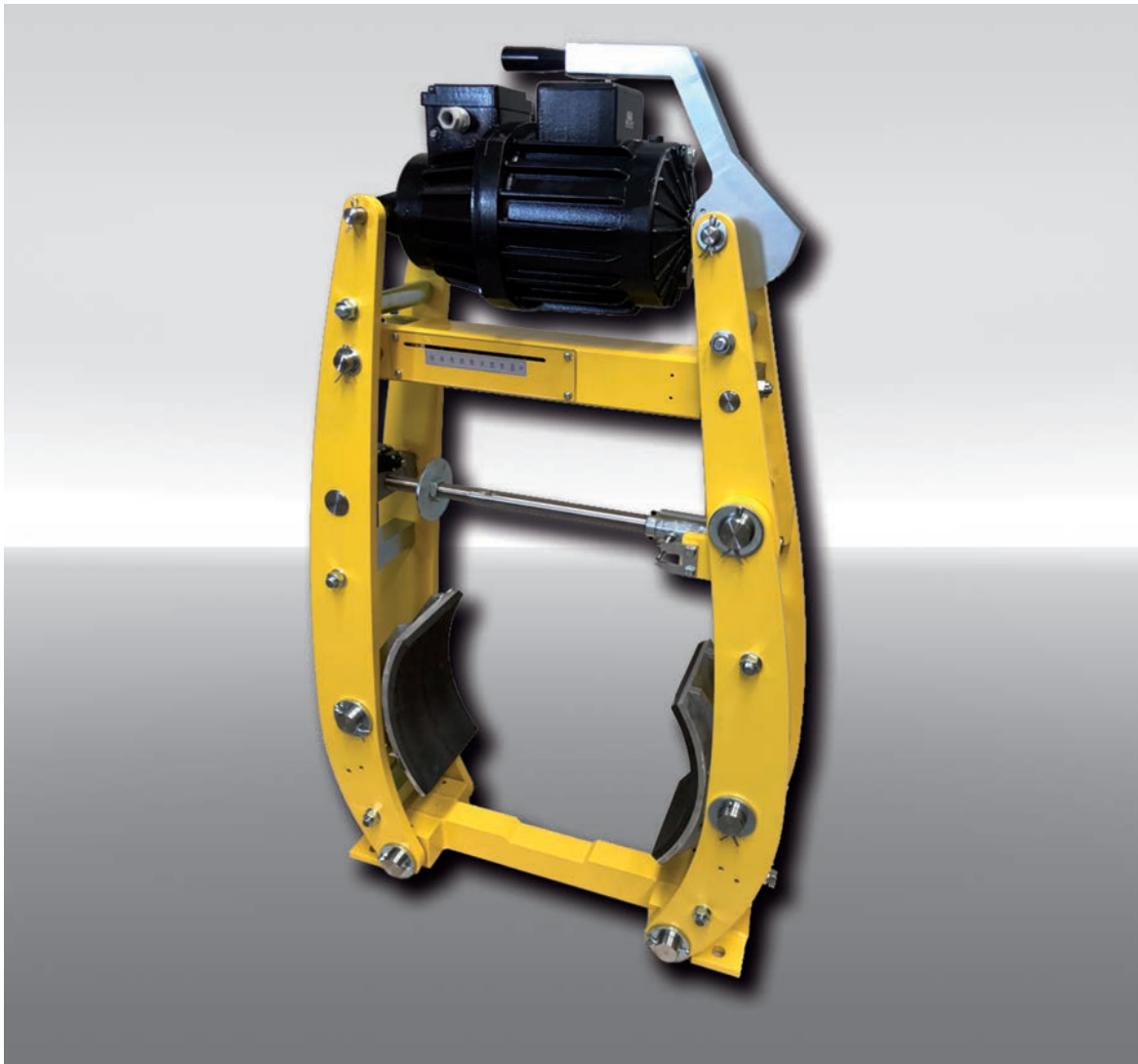


# Freins à tambour industriels

Actionneur monté horizontalement  
serrage par ressort – desserrage électro-hydraulique



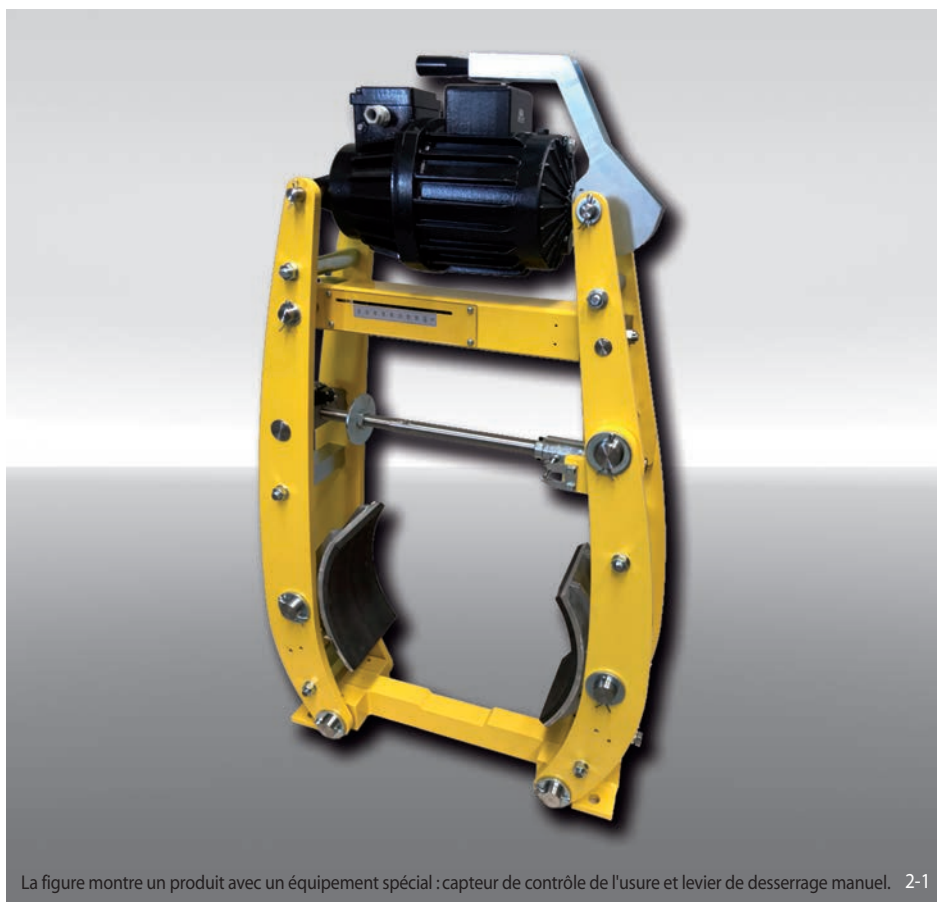
Edition 06/2021 - Détails techniques sujets à modification sans avertissement.

E09.061f

# Pince de frein DT 200 FEA ... H - ST

**RINGSPANN®**

serrage par ressort – desserrage électro-hydraulique  
Frein à tambour selon DIN 15 435



La figure montre un produit avec un équipement spécial : capteur de contrôle de l'usure et levier de desserrage manuel. 2-1

## Caractéristiques

	Code
Pince de frein	D
Frein à tambour	T
Taille 200	200
Serrage par ressort	F
Desserrage électro-hydraulique	E
Compensation automatique de l'usure des garnitures	A
Disponible avec actionneurs 451 ou 452	451 452
Actionneur monté horizontalement	H
Matériau: acier	ST

## Exemple de commande

Pince DT 200 FEA, actionneur 451, actionneur monté horizontalement, matériau: acier

DT 200 FEA - 451 H - ST

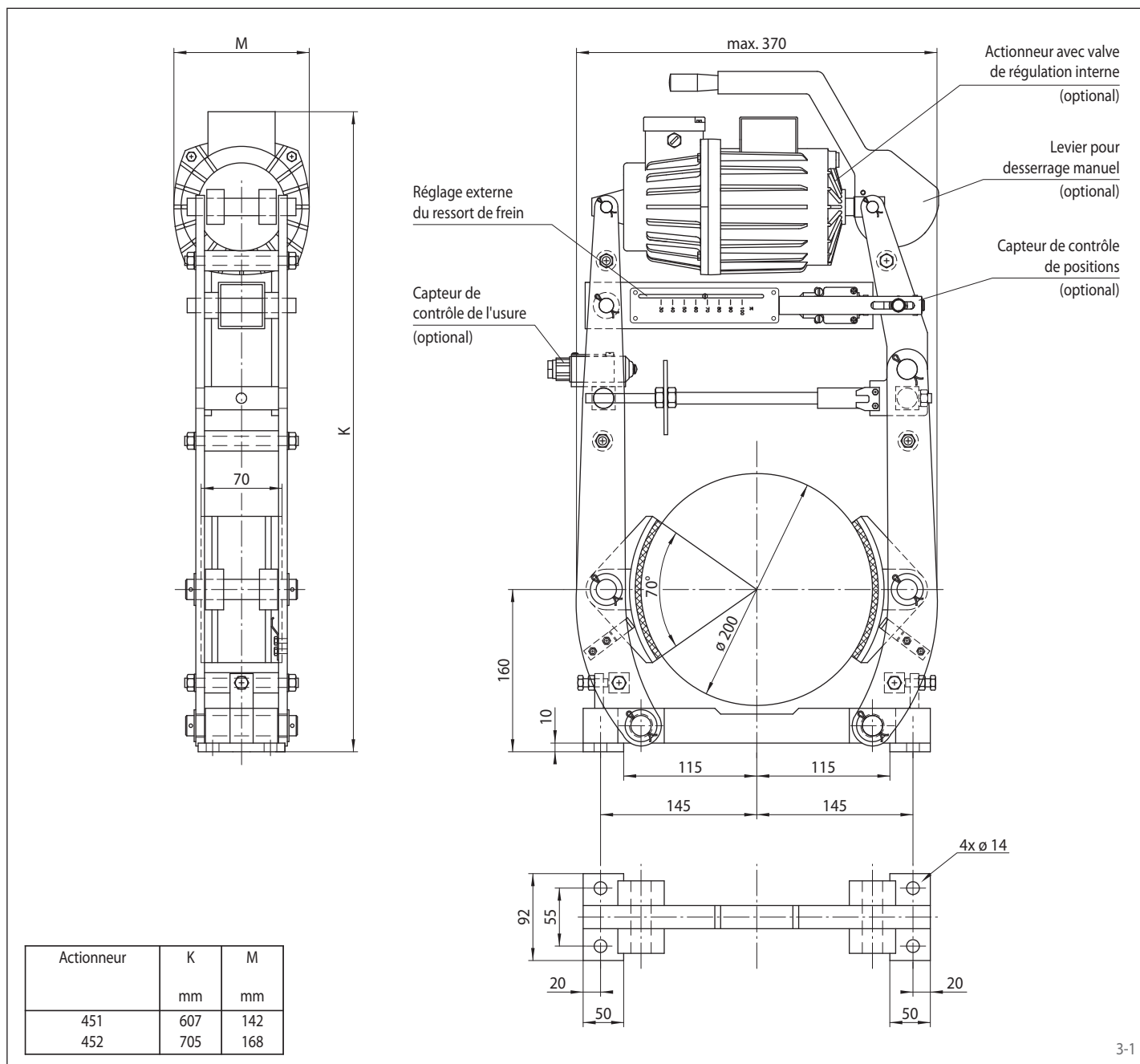
## Données techniques

	Pince de frein DT 200 FEA - ... H - ST	
	avec actionneur 451	avec actionneur 452
Diamètre du tambour de frein	Couple de freinage	Couple de freinage
mm	Nm	Nm
200	200	330
Force de serrage	2500 N	4200 N
Ajustement du couple de freinage	20 - 100%	20 - 100%
Puissance nominale	130 W	180 W
Volume d'huile	1,4 l	2,5 l
Tension	230/400 V	230/400 V
Poids	49 kg	51 kg

Les couples donnés dans ce tableau sont calculés avec un coefficient de friction de 0,4.

# Pince de frein DT 200 FEA ... H - ST

serrage par ressort – desserrage électro-hydraulique  
Frein à tambour selon DIN 15 435



3-1

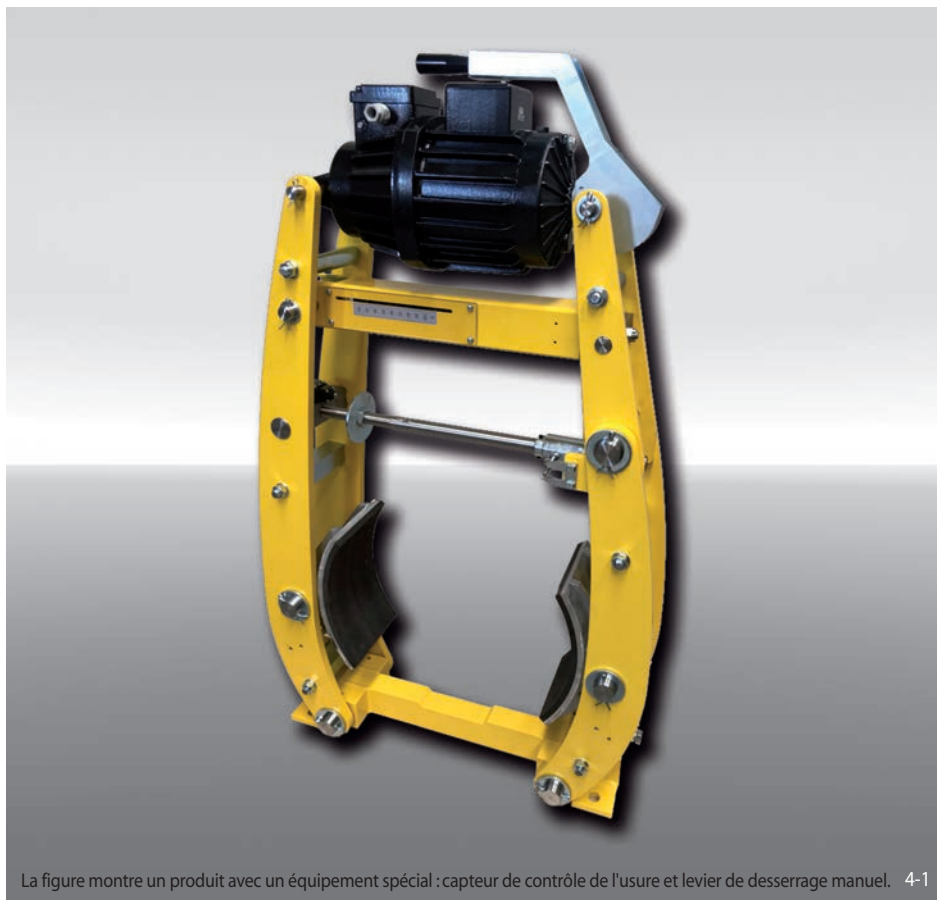
## Options

- Capteur de contrôle de l'usure
- Capteur de contrôle de positions
- Levier pour desserrage manuel
- Actionneur avec valve de régulation interne
- Actionneur avec conception résistante à la chaleur
- Conception avec protection anticorrosion
- Tambours et mâchoires de freins extralarges

# Pince de frein DT 250 FEA ... H - ST

**RINGSPANN®**

serrage par ressort – desserrage électro-hydraulique  
Frein à tambour selon DIN 15 435



La figure montre un produit avec un équipement spécial : capteur de contrôle de l'usure et levier de desserrage manuel. 4-1

## Caractéristiques

	Code
Pince de frein	D
Frein à tambour	T
Taille 250	250
Serrage par ressort	F
Desserrage électro-hydraulique	E
Compensation automatique de l'usure des garnitures	A
Disponible avec actionneurs 451 ou 452	451 452
Actionneur monté horizontalement	H
Matériau: acier	ST

## Exemple de commande

Pince DT 250 FEA, actionneur 451, actionneur monté horizontalement, matériau: acier

DT 250 FEA - 451 H - ST

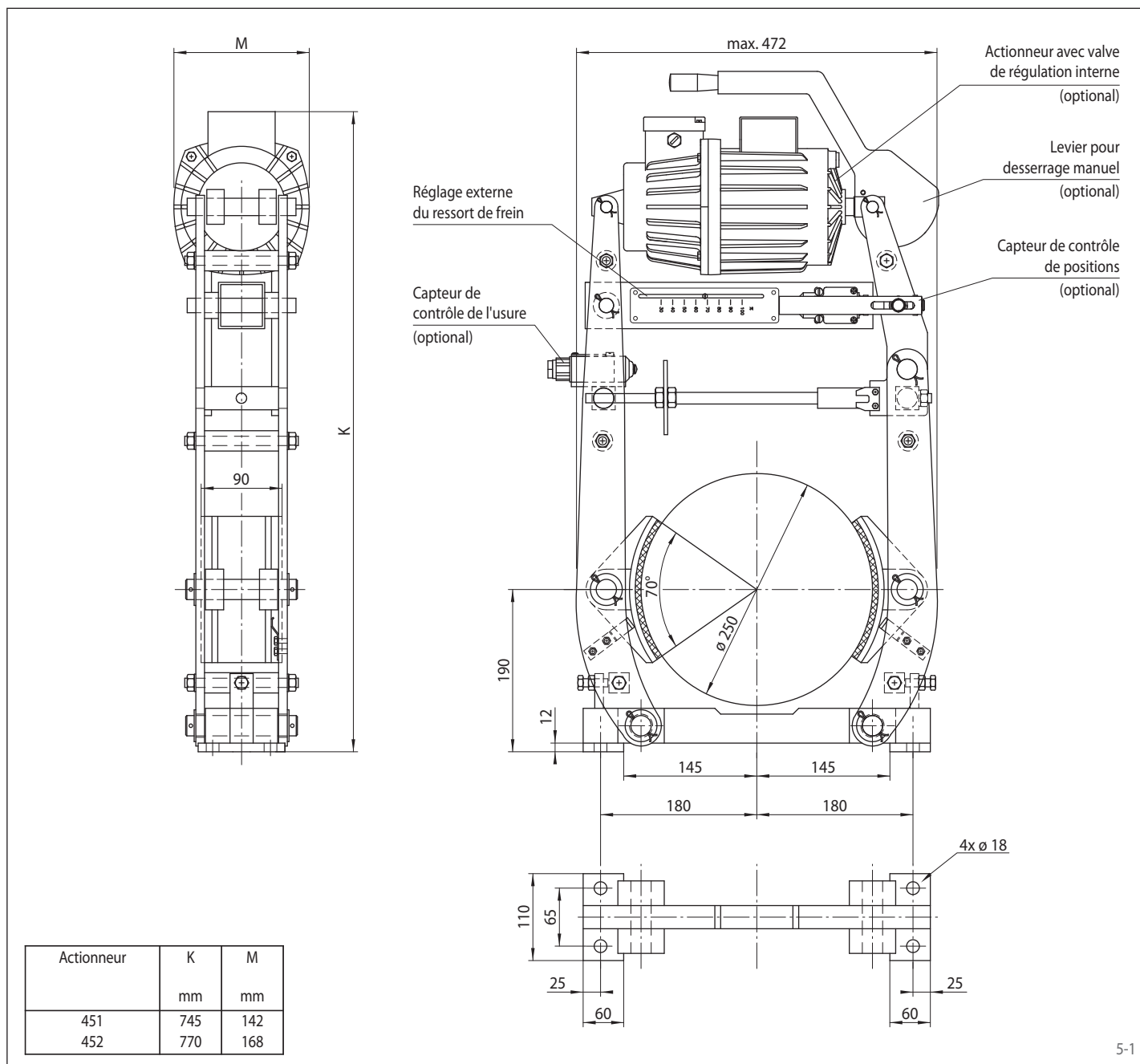
## Données techniques

	Pince de frein DT 250 FEA - ... H - ST	
	avec actionneur 451	avec actionneur 452
Diamètre du tambour de frein	Couple de freinage	Couple de freinage
mm	Nm	Nm
250	235	335
Force de serrage	2350 N	3200 N
Ajustement du couple de freinage	20 - 100%	20 - 100%
Puissance nominale	130 W	180 W
Volume d'huile	1,4l	2,5l
Tension	230/400 V	230/400 V
Poids	59 kg	66 kg

Les couples donnés dans ce tableau sont calculés avec un coefficient de friction de 0,4.

# Pince de frein DT 250 FEA ... H - ST

serrage par ressort – desserrage électro-hydraulique  
Frein à tambour selon DIN 15 435



5-1

## Options

- Capteur de contrôle de l'usure
- Capteur de contrôle de positions
- Levier pour desserrage manuel
- Actionneur avec valve de régulation interne
- Actionneur avec conception résistante à la chaleur
- Conception avec protection anticorrosion
- Tambours et mâchoires de freins extralarges

# Pince de frein DT 315 FEA ... H - ST

**RINGSPANN®**

serrage par ressort – desserrage électro-hydraulique  
Frein à tambour selon DIN 15 435



La figure montre un produit avec un équipement spécial : capteur de contrôle de l'usure et levier de desserrage manuel. 6-1

## Caractéristiques

	Code
Pince de frein	D
Frein à tambour	T
Taille 315	315
Serrage par ressort	F
Desserrage électro-hydraulique	E
Compensation automatique de l'usure des garnitures	A
Disponible avec actionneurs 451, 452 ou 453	451 452 453
Actionneur monté horizontalement	H
Matériau: acier	ST

## Exemple de commande

Pince DT 315 FEA, actionneur 451, actionneur monté horizontalement, matériau: acier

DT 315 FEA - 451 H - ST

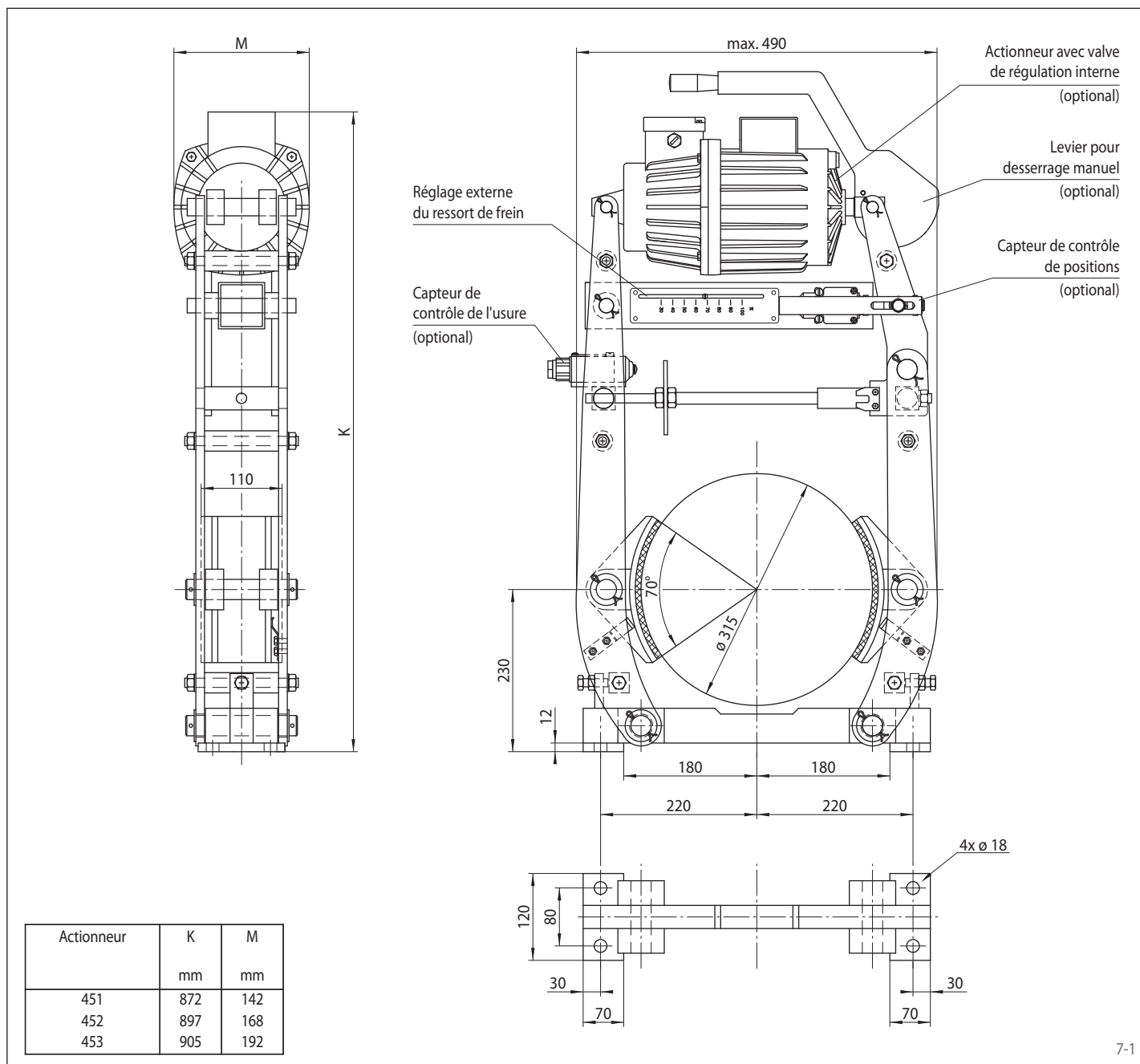
## Données techniques

	Pince de frein DT 315 FEA - ... H - ST		
	avec actionneur 451	avec actionneur 452	avec actionneur 453
Diamètre du tambour de frein	Couple de freinage	Couple de freinage	Couple de freinage
mm	Nm	Nm	Nm
315	255	350	700
Force de serrage	2024 N	2778 N	5556 N
Ajustement du couple de freinage	20 - 100%	20 - 100%	20 - 100%
Puissance nominale	130 W	180 W	240 W
Volume d'huile	1,4l	2,5l	3,5l
Tension	230/400 V	230/400 V	230/400 V
Poids	81 kg	86 kg	91 kg

Les couples donnés dans ce tableau sont calculés avec un coefficient de friction de 0,4.

# Pince de frein DT 315 FEA ... H - ST

serrage par ressort – desserrage électro-hydraulique  
Frein à tambour selon DIN 15 435



7-1

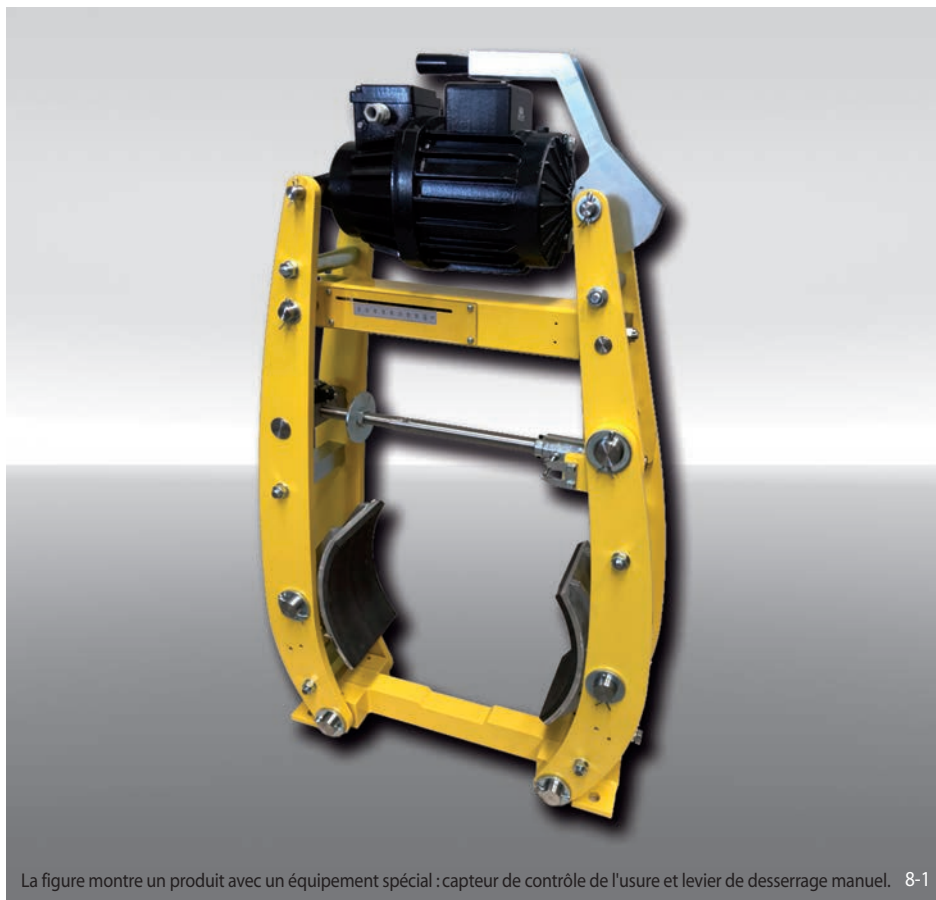
## Options

- Capteur de contrôle de l'usure
- Capteur de contrôle de positions
- Levier pour desserrage manuel
- Actionneur avec valve de régulation interne
- Actionneur avec conception résistante à la chaleur
- Conception avec protection anticorrosion
- Tambours et mâchoires de freins extralarges

# Pince de frein DT 400 FEA ... H - ST

**RINGSPANN®**

serrage par ressort – desserrage électro-hydraulique  
Frein à tambour selon DIN 15 435



La figure montre un produit avec un équipement spécial : capteur de contrôle de l'usure et levier de desserrage manuel. 8-1

## Caractéristiques

	Code
Pince de frein	D
Frein à tambour	T
Taille 400	400
Serrage par ressort	F
Desserrage électro-hydraulique	E
Compensation automatique de l'usure des garnitures	A
Disponible avec actionneurs 452, 453 ou 455	452 453 455
Actionneur monté horizontalement	H
Matériau: acier	ST

## Exemple de commande

Pince DT 400 FEA, actionneur 452, actionneur monté horizontalement, matériau: acier

DT 400 FEA - 452 H - ST

## Données techniques

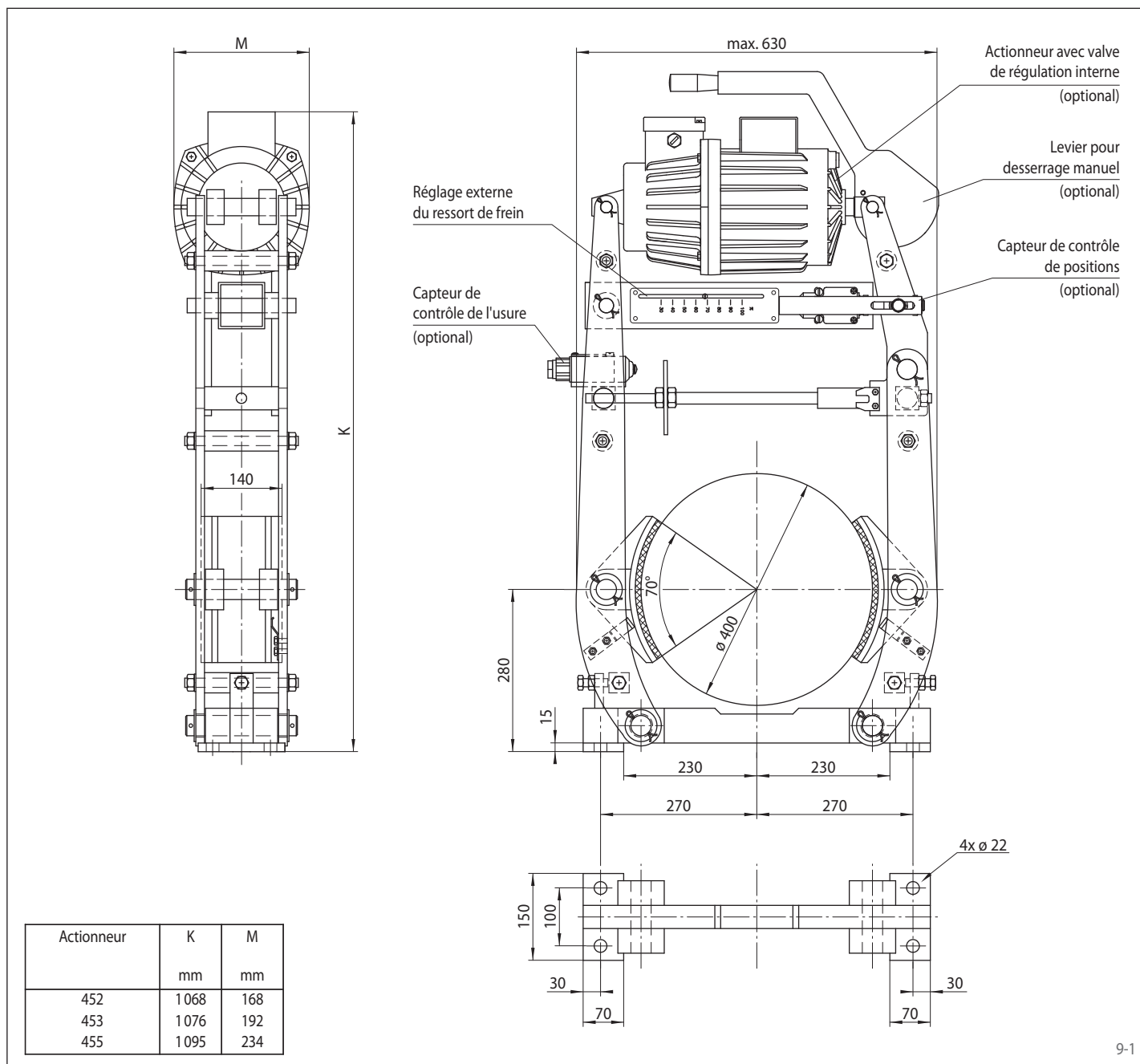
	Pince de frein DT 400 FEA - ... H - ST		
	avec actionneur 452	avec actionneur 453	avec actionneur 455
Diamètre du tambour de frein	Couple de freinage	Couple de freinage	Couple de freinage
mm	Nm	Nm	Nm
400	525	1 050	2 100
Force de serrage	3 282 N	6 563 N	13 125 N
Ajustement du couple de freinage	20 - 100%	20 - 100%	20 - 100%
Puissance nominale	180 W	240 W	370 W
Volume d'huile	2,5 l	3,5 l	4,5 l
Tension	230/400 V	230/400 V	230/400 V
Poids	95 kg	98 kg	110 kg

Les couples donnés dans ce tableau sont calculés avec un coefficient de friction de 0,4.



# Pince de frein DT 400 FEA ... H - ST

serrage par ressort – desserrage électro-hydraulique  
Frein à tambour selon DIN 15 435



9-1

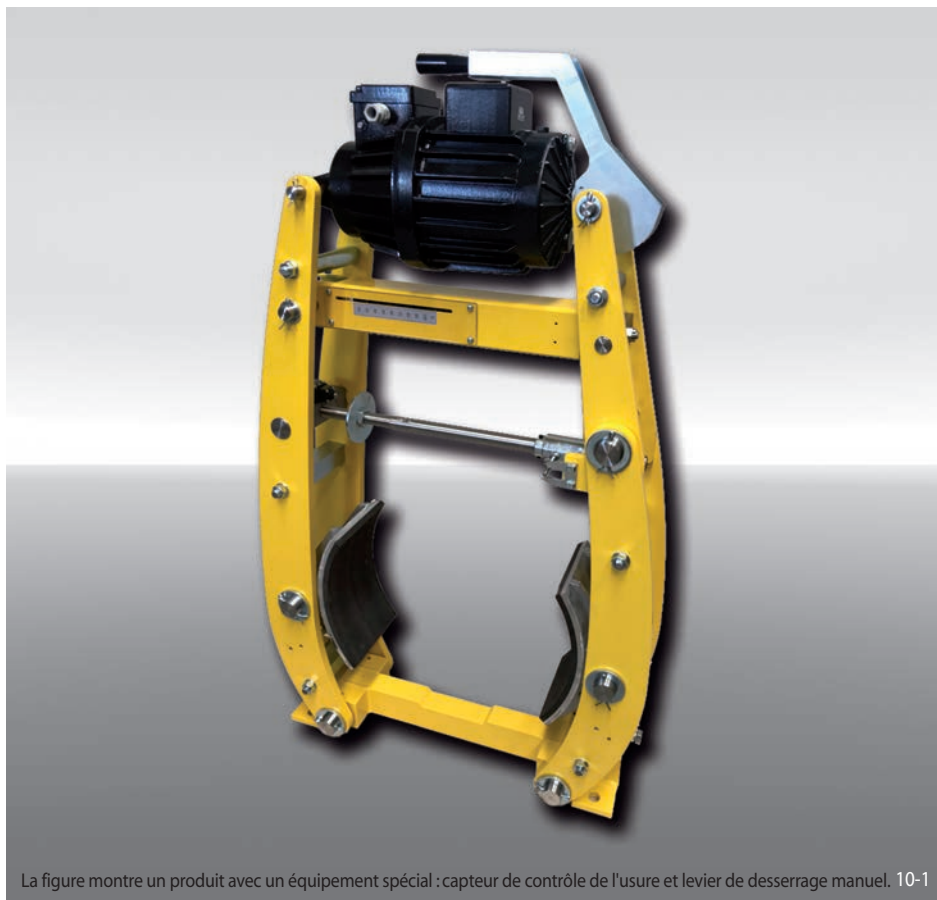
## Options

- Capteur de contrôle de l'usure
- Capteur de contrôle de positions
- Levier pour desserrage manuel
- Actionneur avec valve de régulation interne
- Actionneur avec conception résistante à la chaleur
- Conception avec protection anticorrosion
- Tambours et mâchoires de freins extralarges

# Pince de frein DT 500 FEA ... H - ST

**RINGSPANN®**

serrage par ressort – desserrage électro-hydraulique  
Frein à tambour selon DIN 15 435



La figure montre un produit avec un équipement spécial : capteur de contrôle de l'usure et levier de desserrage manuel. 10-1

## Caractéristiques

	Code
Pince de frein	D
Frein à tambour	T
Taille 500	500
Serrage par ressort	F
Desserrage électro-hydraulique	E
Compensation automatique de l'usure des garnitures	A
Disponible avec actionneurs 455	455
Actionneur monté horizontalement	H
Matériau: acier	ST

## Exemple de commande

Pince DT 500 FEA, actionneur 455, actionneur monté horizontalement, matériau: acier

DT 500 FEA - 455 H - ST

## Données techniques

Pince de frein DT 500 FEA - ... H - ST avec actionneur 455	
Diamètre du tambour de frein	Couple de freinage
mm	Nm
500	2700
Force de serrage	13500 N
Ajustement du couple de freinage	20 - 100%
Puissance nominale	370 W
Volume d'huile	4,5 l
Tension	230/400 V
Poids	250 kg

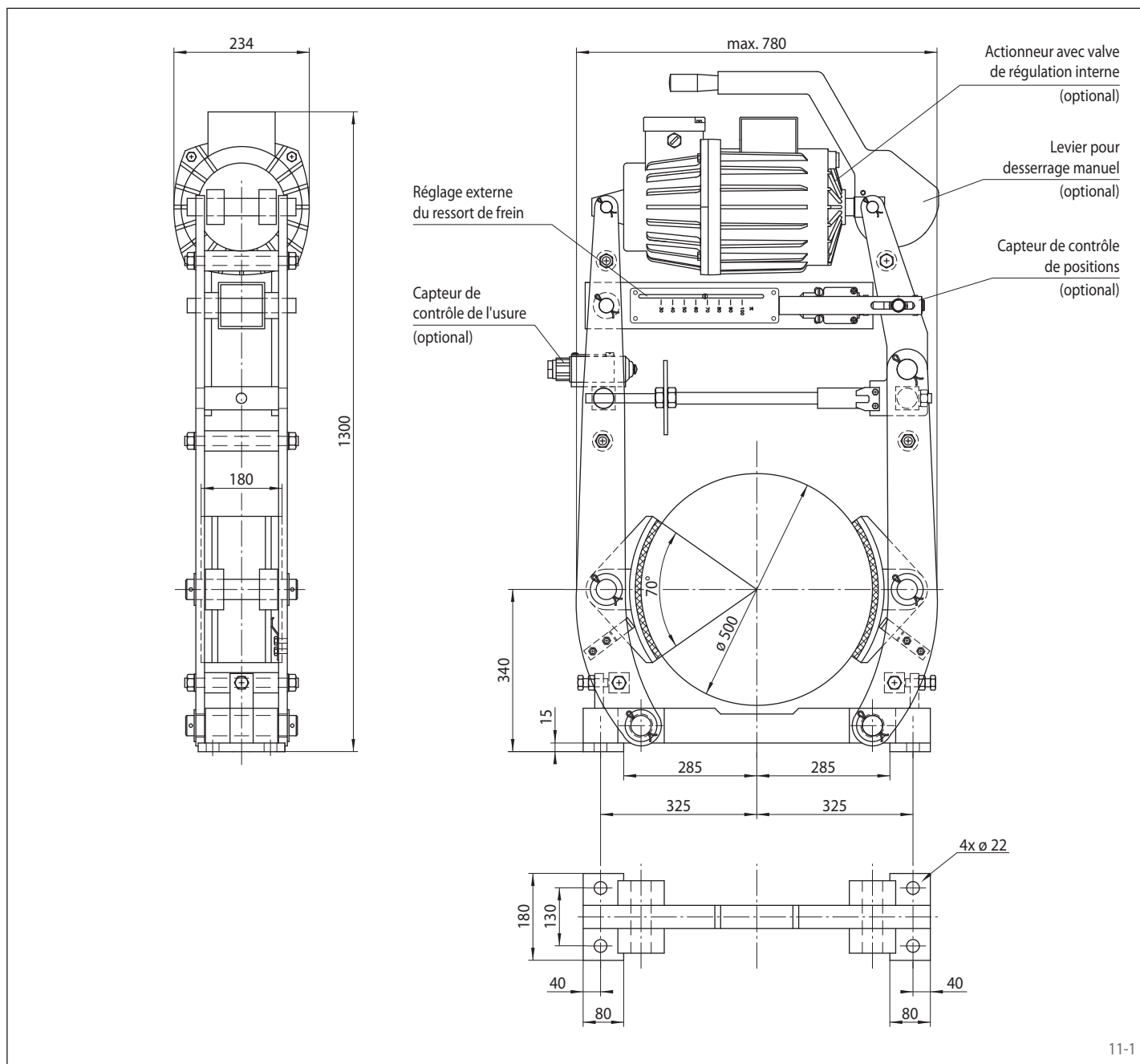
Les couples donnés dans ce tableau sont calculés avec un coefficient de friction de 0,4.

# Pince de frein DT 500 FEA ... H - ST

**RINGSPANN®**

serrage par ressort – desserrage électro-hydraulique

Frein à tambour selon DIN 15 435



11-1

## Options

- Capteur de contrôle de l'usure
- Capteur de contrôle de positions
- Levier pour desserrage manuel
- Actionneur avec valve de régulation interne
- Actionneur avec conception résistante à la chaleur
- Conception avec protection anticorrosion
- Tambours et mâchoires de freins extralarges

**Allemagne****RINGSPANN GmbH**

Schaberweg 30-38, 61348 Bad Homburg,  
 Allemagne • +49 6172 275 0  
 info@ringspann.de • www.ringspann.de

**RINGSPANN RCS GmbH**

Hans-Mess-Straße 7, 61440 Oberursel, Allemagne  
 +49 6172 67 68 50  
 info@ringspann-rcs.de • www.ringspann-rcs.de

**France****SIAM - RINGSPANN S.A.**

23 rue Saint-Simon, 69009 Lyon, France  
 +33 4 78 83 59 01  
 info@siam-ringspann.fr • www.ringspann.fr

**Grande Bretagne, Irlande****RINGSPANN (U.K.) LTD.**

3, Napier Road, Bedford MK41 0QS,  
 Grande Bretagne • +44 1234 34 25 11  
 info@ringspann.co.uk • www.ringspann.co.uk

**Italie****RINGSPANN Italia S.r.l.**

Via A.D. Sacharov, 13, 20812 Limbiate (MB), Italie  
 +39 02 93 57 12 97  
 info@ringspann.it • www.ringspann.it

**Pays-Bas, Belgique, Luxembourg****RINGSPANN Benelux B.V.**

Nieuwenkampsmaten 6-15, 7472 DE Goor,  
 Pays-Bas • +31 547 26 13 55  
 info@ringspann.nl • www.ringspann.nl

**Autriche, Hongrie, Slovaquie****RINGSPANN Austria GmbH**

Triesterstraße 21, 2620 Neunkirchen, Autriche  
 +43 26 35 62 44 6  
 info@ringspann.at • www.ringspann.at

**Pologne****Radius-Radpol Wiecheć Sp.J.**

Ul. Pasjonatów 3, 62-070 Dąbrowa, Pologne  
 +48 61 814 39 28 • info@radius-radpol.com.pl  
 www.radius-radpol.com.pl

**Roumanie, Bulgarie, Moldavie****S.C. Industrial Seals and Rolls S.R.L.**

Str. Depozitelor, No. 29, 110078 Pitesti, Roumanie  
 +4 0751 22 82 48  
 mihai@isar.com.ro • www.isar.com.ro

**Russie, Biélorussie, Kazakhstan****RINGSPANN Bureaux**

Pod'jermnaja Street 12, Building 1, Floor 4,  
 Office 426, 109052 Moscow, Russie  
 +7 495 911 86 48  
 Denis.Kalashnikov@ringspann.com  
 www.ringspann.com.ru

**Suède, Finlande, Danemark,****Norvège, Pays Baltes****RINGSPANN Nordic AB**

Industrigatan 7, 61933 Trosa, Suède  
 +46 156 190 98  
 info@ringspann.se • www.ringspann.se

**Suisse****RINGSPANN AG**

Sumpfstrasse 7, P.O. Box 3320, 6303 Zug, Suisse  
 +41 41 748 09 00  
 info@ringspann.ch • www.ringspann.ch

**Espagne, Portugal****RINGSPANN IBERICA S.A.**

C/Uzbina, 24-Nave E1, 01015 Vitoria, Espagne  
 +34 945 22 77 50  
 info@ringspann.es • www.ringspann.es

**République Tchèque, Slovaquie****Ing. Petr Schejbal**

Mezivří 1444/27, 14700 Prag, République Tchèque  
 +420 222 96 90 22  
 Petr.Schejbal@ringspann.cz • www.ringspann.com

**Ukraine****"START-UP" LLC.**

Saltivske Hwy, 43, letter G-3, office 101,  
 Kharkiv 61038, Ukraine • +38 057 717 03 04  
 start-up@start-up.kh.ua • www.start-up.kh.ua

## Asie

**Australie, Nouvelle Zélande****RINGSPANN Australia Pty Ltd**

Unit 5, 13A Elite Way, Carrum Downs Vic 3201,  
 Australie • +61 3 9069 0566  
 info@ringspann.com.au • www.ringspann.com.au

**Chine****RINGSPANN Power Transmission (Tianjin) Co., Ltd.**

No. 21 Gaoyan Rd., Binhai Science and Technology  
 Park, Binhai Hi-Tech Industrial, Development Area,  
 Tianjin, 300458, P.R. Chine • +86 22 5980 31 60  
 info.cn@ringspann.cn • www.ringspann.cn

**Inde, Bangladesh, Népal****RINGSPANN Power Transmission India Pvt. Ltd.**

GAT No: 679/2/1, Village Kuruli, Taluka Khed, Chakan-  
 Alandi Road, Pune - 410501, Maharashtra, Inde  
 +91 21 35 67 75 00 • info@ringspann-india.com  
 www.ringspann-india.com

**Singapour, Taïwan, ANASE****RINGSPANN Singapore Pte. Ltd.**

143 Cecil Street, #17-03 GB Building,  
 Singapour 069542 • +65 9633 6692  
 info@ringspann.sg • www.ringspann.sg

**Corée du Sud****RINGSPANN Korea Ltd.**

Chungnam Cheonan-si Dongnam-gu  
 Mokcheon-eup Samsung 1 Ghil 15-12,  
 31226, Corée du Sud • +82 10 54961 368  
 info@ringspann.kr • www.ringspann.kr

## Amérique

**Brésil****Antares Acoplamentos Ltda.**

Rua Evaristo de Antoni, 1222, Caxias do Sul, RS,  
 CEP 95041-000, Brésil • +55 54 32 18 68 00  
 vendas@antaresacoplamentos.com.br  
 www.antaresacoplamentos.com.br

**USA, Canada, Mexique, Chili, Pérou****RINGSPANN Corporation**

10550 Anderson Place, Franklin Park, IL 60131, USA  
 +1 847 678 35 81  
 info@ringspanncorp.com • www.ringspanncorp.com

## Afrique et Moyen Orient

**Egypte****Shofree Trading Co.**

218 Emtedad Ramsis 2, 2775 Nasr City, Cairo,  
 Egypte • +20 2 2081 2057  
 info@shofree.com • www.ringspann.com

**Israël****G.G. Yarom Rolling and Conveying Ltd.**

6, Hamaktesh Str., 58810 Holon, Israël  
 +972 3 557 01 15  
 noam\_a@gg.co.il • www.ringspann.com

**Afrique du Sud, Subsaharienne****RINGSPANN South Africa (Pty) Ltd.**

96 Plane Road Spartan, Kempton Park,  
 P.O. Box 8111 Edenglen 1613, Afrique du Sud  
 +27 11 394 18 30  
 info@ringspann.co.za • www.ringspann.co.za

**Iran****Persia Robot Machine Co. Ltd.**

4th Floor, No 71, Mansour St, Motahari Avenue,  
 Tehran 15957, Iran • +98 21 887091 58-62  
 info@persiarobot.com • www.ringspann.com

**Maghreb, Afrique de l'Ouest****SIAM - RINGSPANN S.A.**

23 rue Saint-Simon, 69009 Lyon, France  
 +33 4 78 83 59 01  
 info@siam-ringspann.fr • www.ringspann.fr