

Elektromechanische Aktuatoren







Inhaltsverzeichnis

ZIMM Aktuator Produktkatalog 2023 | 1.0

Aktuator Vorteile	4 - 5
Elektromechanische Aktuatoren	
Aktuator Baugröße 25 kN	6 - 7
Aktuator Baugröße 50 kN	8 - 9
Aktuator Baugröße 100 kN	10 - 11
Aktuator Baugröße 200 kN	12 - 13
Zubehör - ZIMM Baukasten	
Befestigungsflansch & Anbindungen	15
Schwenken	16 - 17
Handrad & Schutzkappe	18
Motorflansch	19
Drehstrommotoren	20 - 25
Verbindungswellen	26 - 27
Stehlager	28 - 29
Kupplungen	
Standard Kupplung	30 - 31
Klemmnabekupplung	32 - 33
Kegelradgetriebe	34 - 35
Passende Motorflansch Kombinationen	37
Technische Infos	
Innovative, getrennte Schmierung	38
Zulässige Lasten Befestigungen & Montage	39
Über ZIMM	
Bewegung mit Präzision	40
Die Top 5 Argumente für ZIMM	41
Spindelhubgetriebe Sortiment	42 - 43

ZIMM elektromechanische Aktuatoren / Elektrozyylinder

Sauber, präzise und nachhaltig



Präzision in neuer Dimension

Akkurat in jeder Anwendung, exakte Wiederholbarkeit.

Stark in Sachen Umweltschutz

Keine Hydrauliköl-Leckagen und keine Spezial-Entsorgung.

Für Druck und Zug geeignet

Für wechselnde Lasten einsetzbar. Umbauten jederzeit möglich.

Integrierte Schwenkbuchsen

Passende Lagerböcke, standardmäßig.

Korrosionsschutz ab Werk

Konsequenter Grundschutz als Standard; weitere Schutzlevels und Wunschfarben möglich.

Kompakt und schlanke Bauweise

Ganz ohne Schläuche, Ventile, Pumpen, Wanne und Öl.

Geringe Montagekosten

Einfaches montagefertig geliefertes Baukastensystem – statt aufwändiger Hydraulik-Montage. Standardisierte Flansche und Anbauteile.

Geringerer Geräuschpegel

Leiser Elektromotor statt lautem Aggregat.

ZIMM Systembaukasten

ZIMM bietet komplette Antriebssysteme mit Anbauteilen, Sicherheitslösungen, Befestigungslösungen, Verbindungswellen, Kupplungen, Zubehör zum Schwenken, gängige Flansche, Motoren und Schutzvorrichtungen.



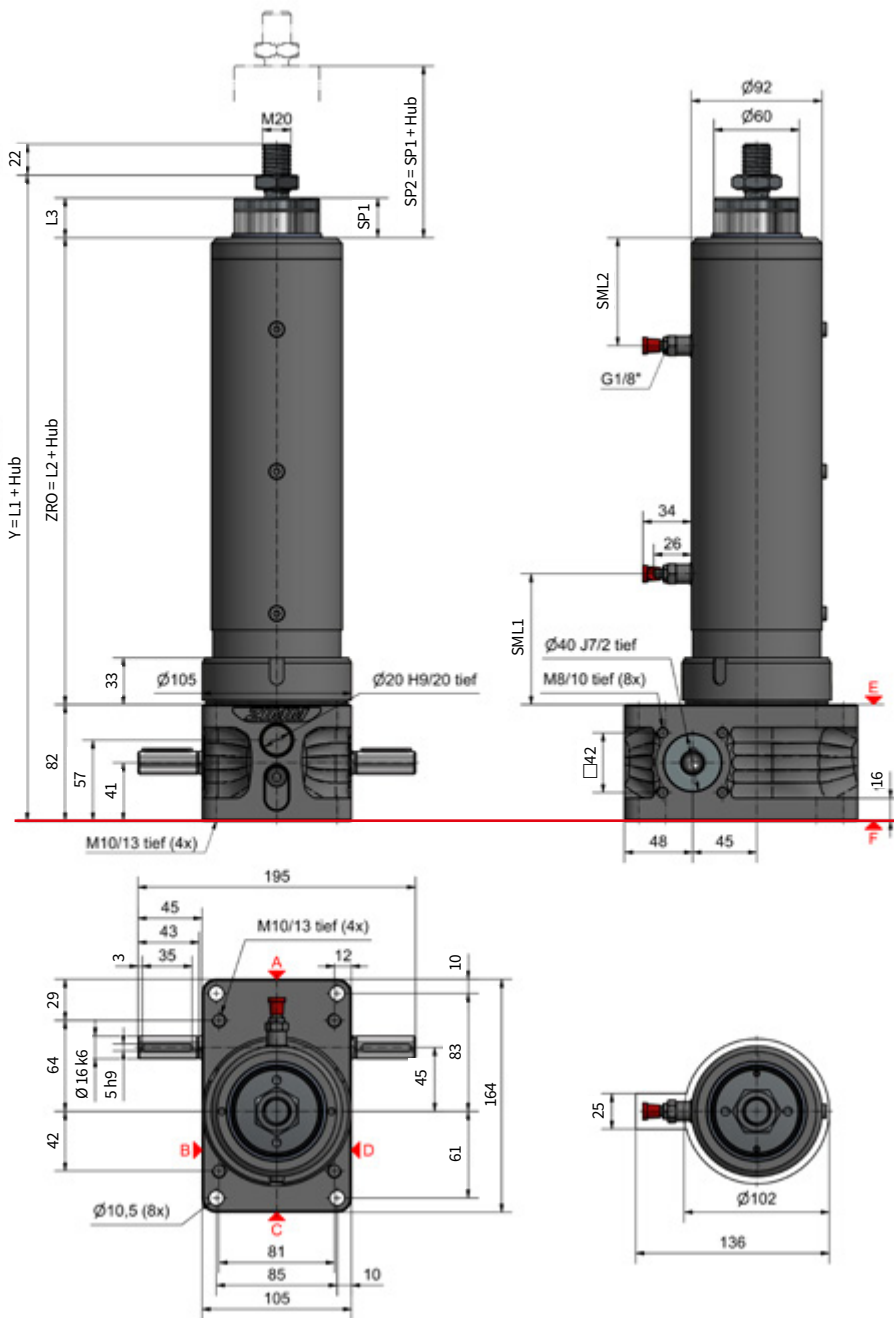


Zeitgemäße Antriebstechnik

- » **Bessere Materialausnutzung
im Vergleich zu Hydrauliklösungen**
- » **Einfache Wartung**
- » **Hohe Energieeffizienz**
- » **Zeitsparende Montage**

25 kN

ZA-25 | Industrie Aktuator



Standard Konfiguration

Baugröße	Übersetzung	Spindel	Hub / Antriebswellenumdrehung
ZA-25	24:1	Tr30x6	0,25 mm
		Tr40x7	0,29 mm
	6:1	Tr30x6	1,00 mm
		Tr40x7	1,17 mm
	24:1	KGT32x5	0,21 mm
		KGT32x10	0,42 mm
	6:1	KGT32x5	0,83 mm
		KGT32x10	1,67 mm
		KGT32x20	3,33 mm

Längenermittlungen

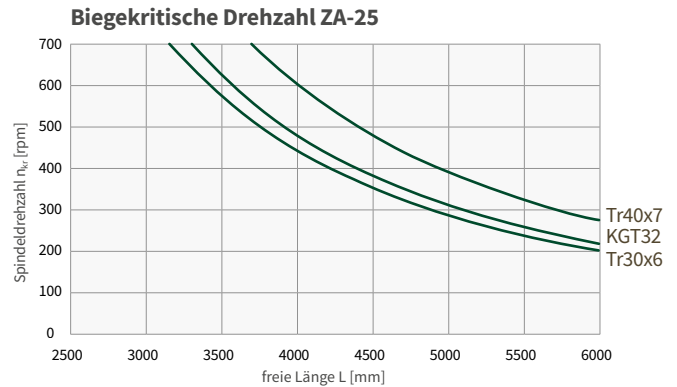
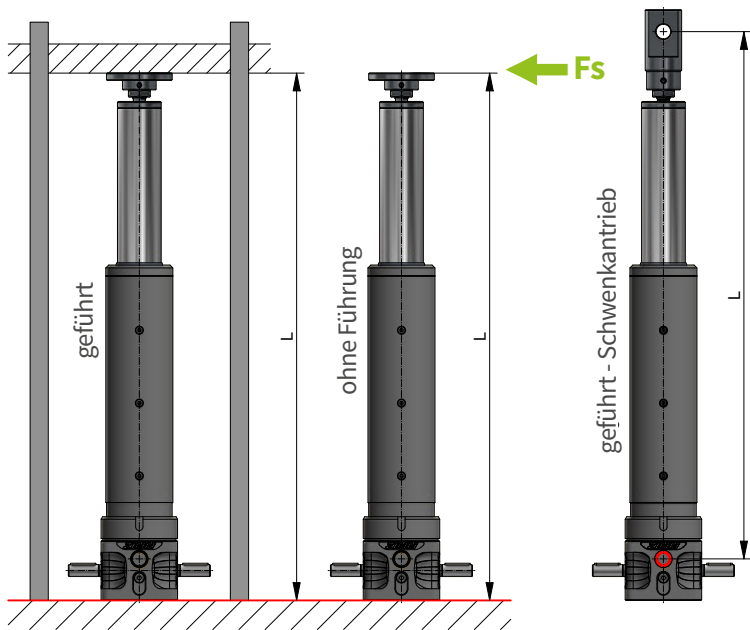
	Standard TR mm	SIFA TR mm	KGT32x5 mm	KGT32x10 mm	KGT32x20 mm
L1	306	313	349	364	409
L2	185	192	224	234	264
L3	23	23	27	32	47
SP1	23	23	27	32	47
SML1	72	79	105	110	125
SML2	113	113	119	124	139

Schmierposition SP1 entspricht bei Standardschmierlänge SML1
Sicherheitsabstand L3.

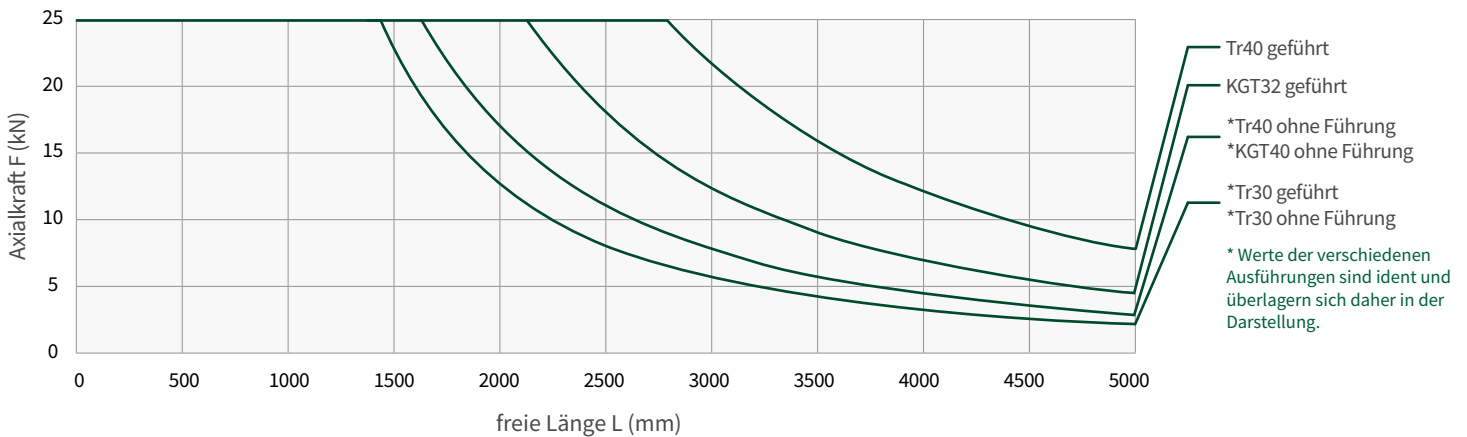
Für die Schmierung des Gewindetribs und der Verdrehsicherung sind die
Schmierpositionen SP1 (eingefahren) bzw. SP2 (ausgefahren) auf ±2mm
einzuhalten.

Technische Infos

ZA-25 | Kritische Knickkraft & Biegekritische Drehzahlen



Kritische Knickkraft ZA-25



KGT Tragzahlen [kN]

	KGT32x5	KGT32x10	KGT32x20
dyn. C	24,8	30,8	32,9
stat. C ₀	49,7	45,6	47,1

Bestellbeispiel: ZA-25 1,00 Tr 30x6-RH -H800

Baugröße _____ ↑
 Geschwindigkeit _____ ↑
 Gewindeversion _____ ↑

Hub _____ ↑
 Spindeldurchmesser, Spindelsteigung _____ ↑

Dynamische Seitenkräfte Fs (max.)

ausgefahrener Zustand L [mm]	max. Fs [N] (dynamisch)	
	Standard	Verstärkt**
500		1540
600		1220
700		1000
800	410	850
900		740
1000		650
1200		510
1500	380	
2000	260	
2500	-	
3000	-	

Bei Zugbelastung in Verbindung mit Seitenkräften ist die zulässige Last auf 60% der Nennlast begrenzt (max. Zugkraft ZA-25 = 15kN). Schwenkantrieb von dieser Begrenzung ausgenommen.

Bei Druckbelastung muss zusätzlich Knickdiagramm beachtet werden.

**Nur mit verstärktem Anbaukopf aus der Baugröße ZE-50

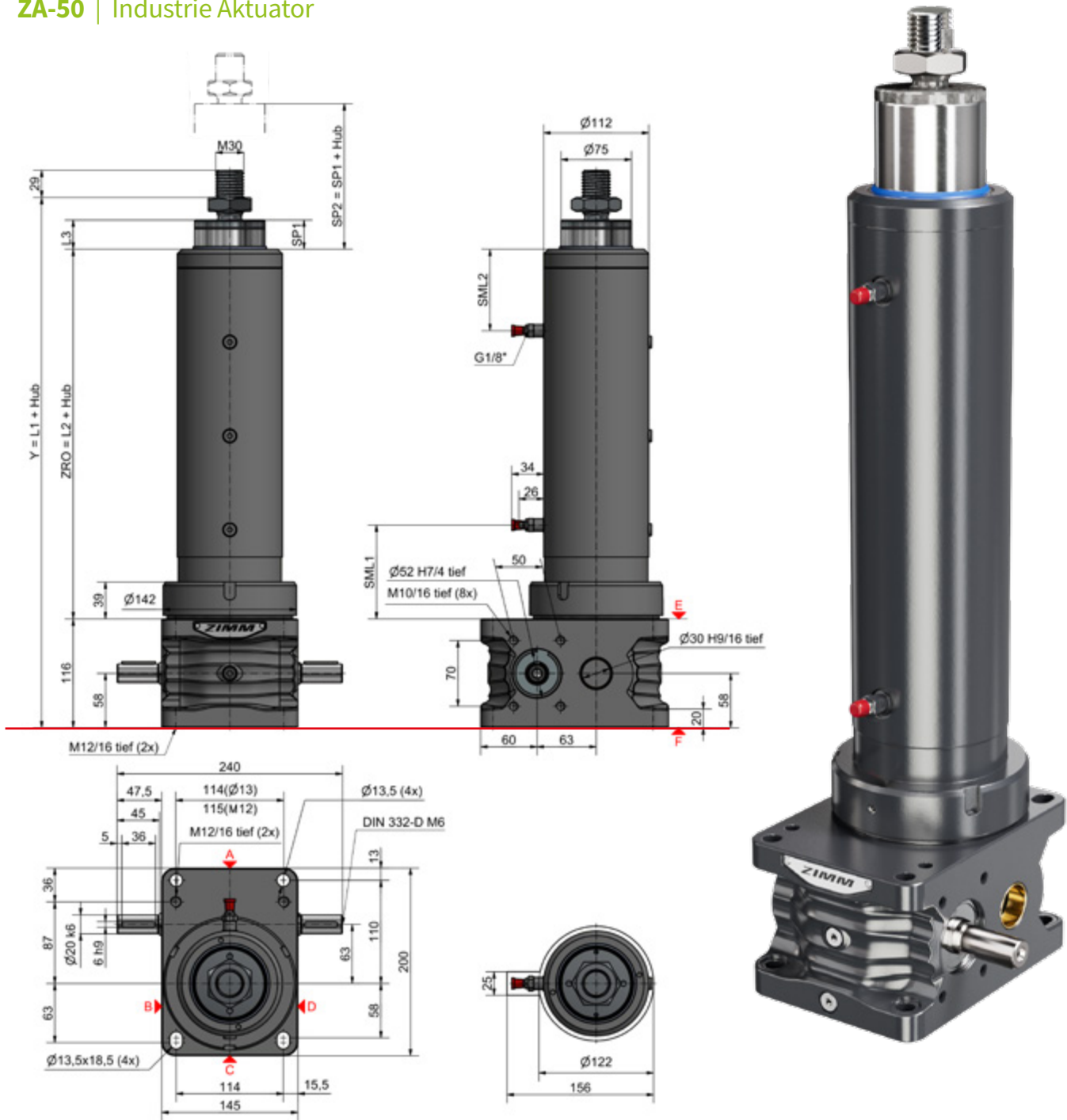
Technische Daten

max. Druck / Zugkraft:	25 kN (2,5 t) statisch
Eintriebsdrehzahl:	1500 rpm / max. 3000 rpm
Gehäuse:	Aluminium, korrosionsgeschützt
Schubrohr:	Stahl, verchromt
Schneckenwelle:	Stahl, einsatzgehärtet, geschliffen
Grundgewicht:	11 kg
Gewicht pro 100mm Hub:	2,4 kg
Zylinderrohr:	Stahl
Getriebschmierung:	synth. Fließfett
Spindelschmierung:	Fettschmierung
Betriebstemp. Getriebe:	max. 60°C, höher auf Anfrage
Schutzart:	max. IP64

**siehe Zubehör ab Seite 15

50 kN

ZA-50 | Industrie Aktuator



Standard Konfiguration

Baugröße	Übersetzung	Spindel	Hub / Antriebswellenumdrehung
ZA-50	28:1	Tr40x7	0,25 mm
		Tr50x8	0,29 mm
	7:1	Tr40x7	1,00 mm
		Tr50x8	1,14 mm
	28:1	KGT40x5	0,18 mm
		KGT40x10	0,36 mm
	7:1	KGT40x5	0,71 mm
		KGT40x10	1,43 mm
		KGT40x20	2,86 mm

Längenermittlungen

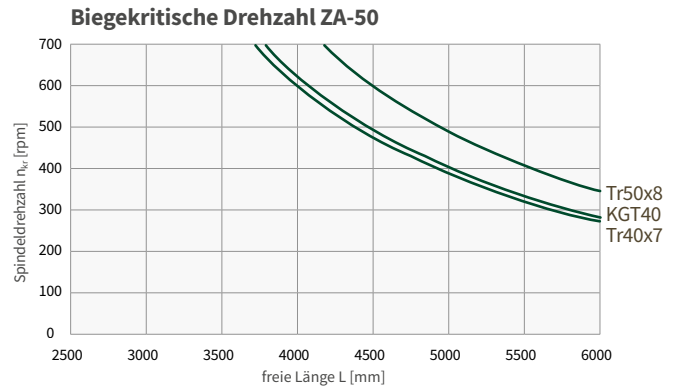
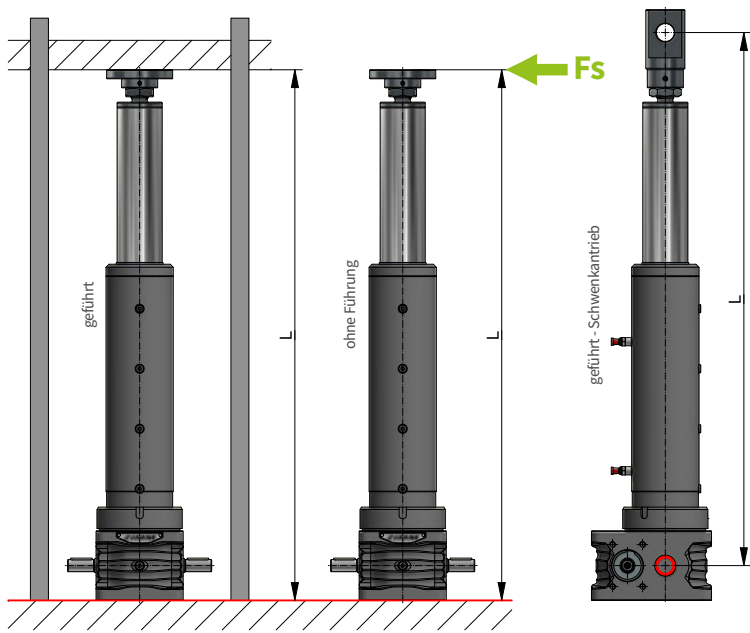
	Standard TR mm	SIFA TR mm	KGT40x5 mm	KGT40x10 mm	KGT40x20 mm
L1	379	393	427	427	472
L2	216	230	259	259	289
L3	23	23	28	28	43
SP1	23	23	28	28	43
SML1	75	89	112	112	127
SML2	140	140	147	147	162

Schmierposition SP1 entspricht bei Standardschmierlänge SML1 Sicherheitsabstand L3.

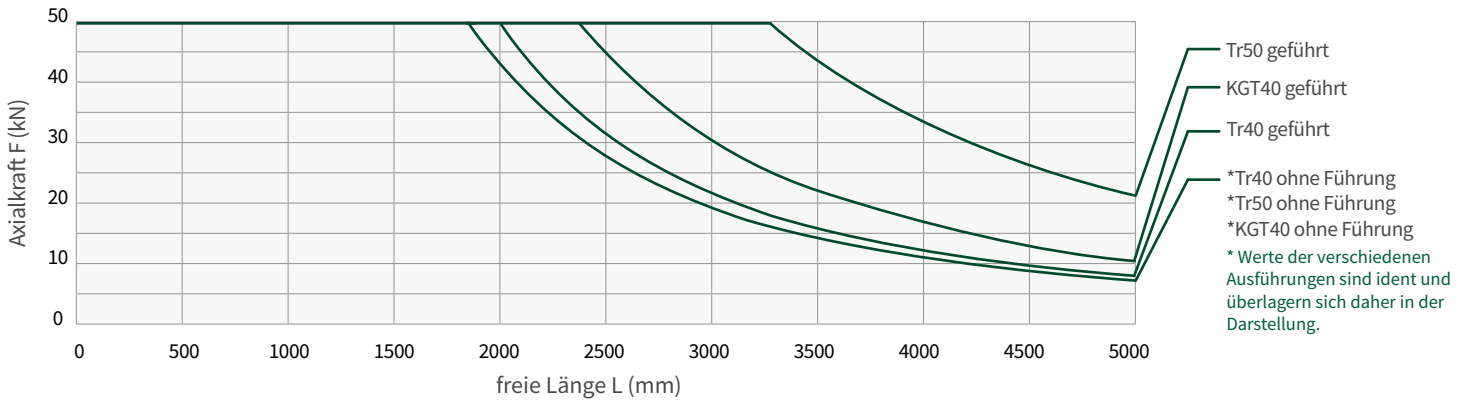
Für die Schmierung des Gewindetribs und der Verdrehsicherung sind die Schmierpositionen SP1 (eingefahren) bzw. SP2 (ausgefahren) auf ± 2 mm einzuhalten.

Technische Infos

ZA-50 | Kritische Knickkraft & Biegekritische Drehzahlen



Kritische Knickkraft ZA-50



KGT Tragzahlen [kN]

	KGT40x5	KGT40x10	KGT40x20
dyn. C	27,5	46,1	44,0
stat. C ₀	63,6	71,3	80,4

Bestellbeispiel: ZA-50 1,00 Tr 40x7-RH -H800

Baugröße _____ ↑
 Geschwindigkeit _____ ↑
 Gewindeversion _____ ↑

Hub _____ ↑
 Spindeldurchmesser, Spindelsteigung _____ ↑

Dynamische Seitenkräfte Fs (max.)

ausgefahrener Zustand L [mm]	max. Fs [N] (dynamisch)	
	Standard	Verstärkt**
500	900	2020
600		2020
700		1800
800		1580
900		1370
1000		1200
1200	930	
1500	730	
2000	490	
2500	350	
3000	260	

Bei Zugbelastung in Verbindung mit Seitenkräften ist die zulässige Last auf 60% der Nennlast begrenzt (max. Zugkraft ZA-50 = 30kN). Schwenkantrieb von dieser Begrenzung ausgenommen.

Bei Druckbelastung muss zusätzlich Knickdiagramm beachtet werden.

Nur mit verstärktem Anbaukopf aus der Baugröße ZE-100

Technische Daten

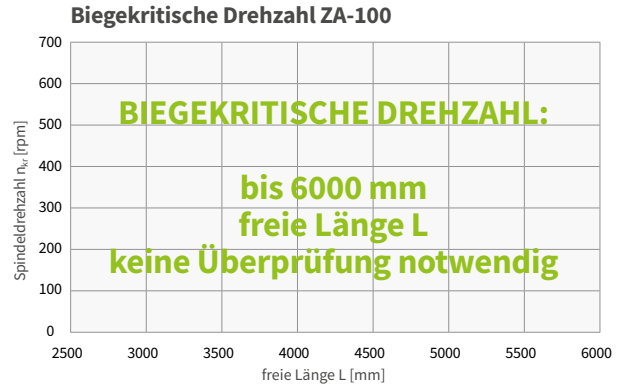
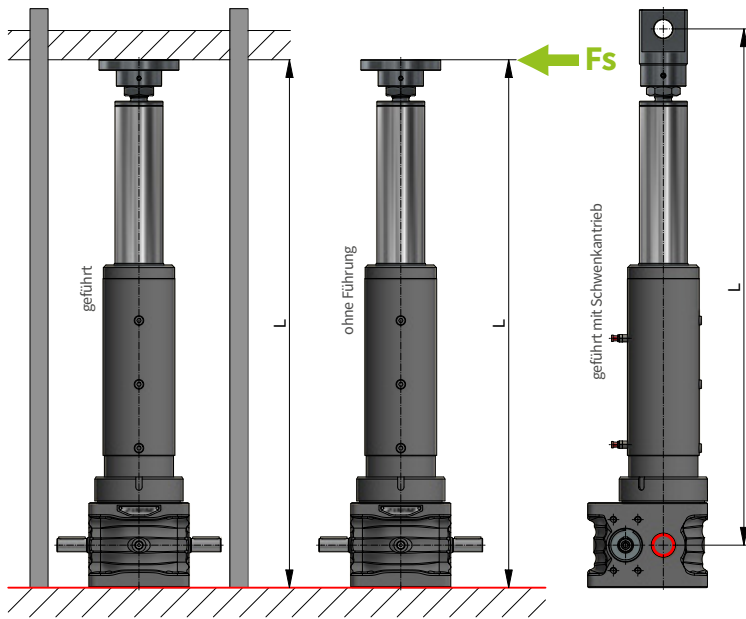
max. Druck / Zugkraft:	50 kN (5 t) statisch
Eintriebsdrehzahl:	1500 rpm / max. 1800 rpm
Gehäuse:	GGG, korrosionsgeschützt
Schubrohr:	Stahl, verchromt
Schneckenwelle:	Stahl, einsatzgehärtet, geschliffen
Grundgewicht:	31,5 kg
Gewicht pro 100mm Hub:	3,6 kg
Zylinderrrohr:	Stahl
Getriebschmierung:	synth. Fließfett
Spindelschmierung:	Fettschmierung
Betriebstemp. Getriebe:	max. 60°C, höher auf Anfrage
Schutzart:	max. IP64

**siehe Zubehör ab Seite 15

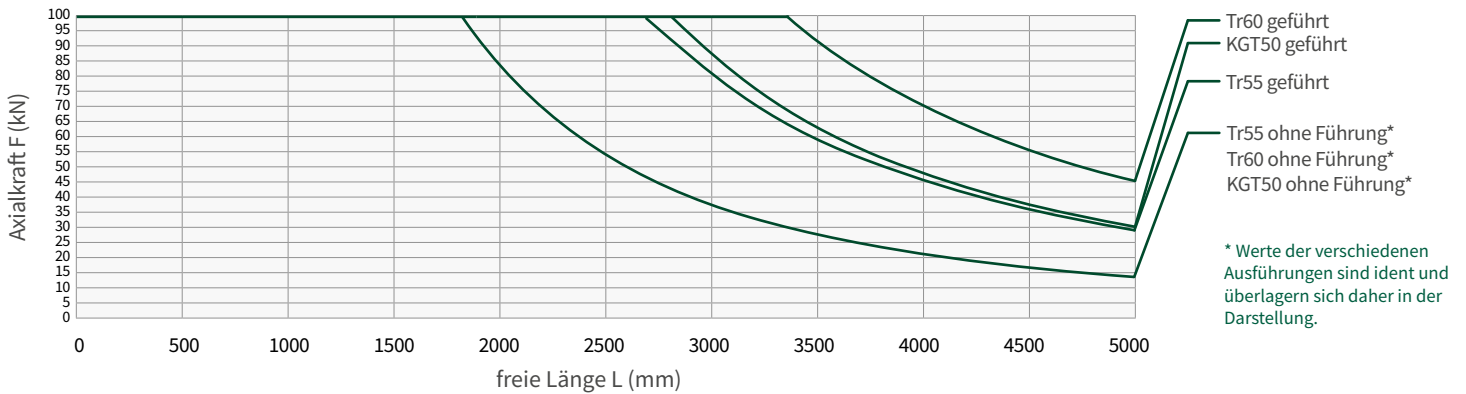
Technische Infos

ZA-100 | Kritische Knickkraft & Biegekritische Drehzahlen

AUF ANFRAGE



Kritische Knickkraft ZA-100



KGT Tragzahlen [kN]

	KGT50x10	KGT50x20
dyn. C	122,4	114,9
stat. C ₀	248,6	237,6

Bestellbeispiel: ZA-100 1,00 Tr 55x9-RH -H800

Baugröße _____ ↑
 Geschwindigkeit _____ ↑
 Gewindeversion _____ ↑

Hub _____ ↑
 Spindeldurchmesser, Spindelsteigung _____ ↑

Dynamische Seitenkräfte Fs (max.)

ausgefahrener Zustand L [mm]	max. Fs [N] (dynamisch)	
	Standard	Verstärkt**
600		2630
700		2580
800		2220
900	920	1950
1000		1720
1200		1400
1500		1060
2000	740	
2500	520	
3000	380	

Bei Zugbelastung in Verbindung mit Seitenkräften ist die zulässige Last auf 60% der Nennlast begrenzt (max. Zugkraft ZA-100 = 60kN). Schwenkantrieb von dieser Begrenzung ausgenommen.

Bei Druckbelastung muss zusätzlich Knickdiagramm beachtet werden.

Nur mit verstärktem Anbaukopf aus der Baugröße ZE-150

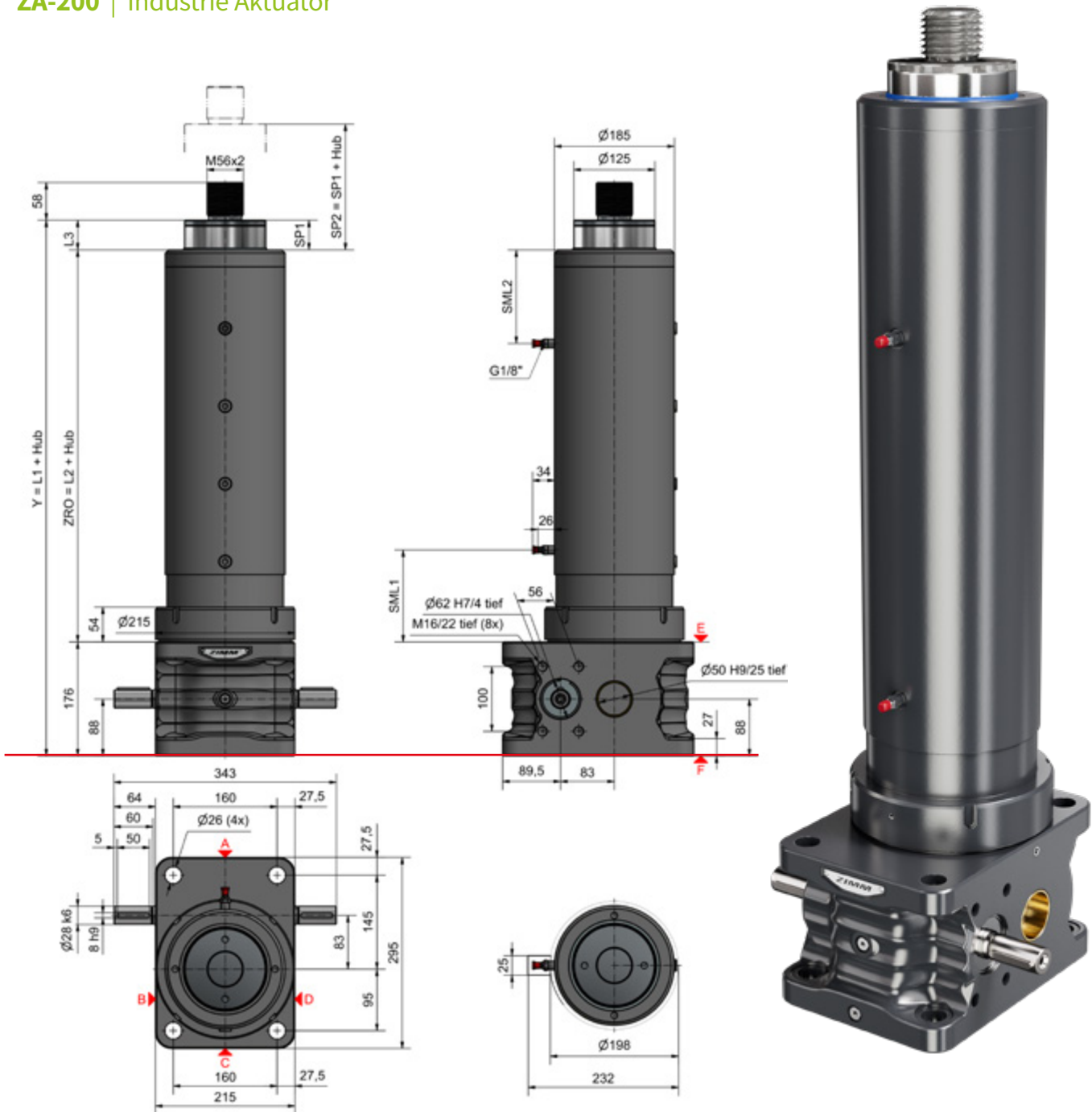
Technische Daten

max. Druck / Zugkraft:	100 kN (10 t), statisch
Eintriebsdrehzahl:	1500 rpm / max. 1800 rpm
Gehäuse:	GGG, korrosionsgeschützt
Schubrohr:	Stahl, verchromt
Schneckenwelle:	Stahl, einsatzgehärtet, geschliffen
Grundgewicht:	64,5 kg
Gewicht pro 100mm Hub:	5,6 kg
Zylinderrohr:	Stahl
Getriebschmierung:	synth. Fließfett
Spindelschmierung:	Fettschmierung
Betriebstemp. Getriebe:	max. 60°C, höher auf Anfrage
Schutzart:	max. IP64

**siehe Zubehör ab Seite 15

200 kN

ZA-200 | Industrie Aktuator



Standard Konfiguration

Baugröße	Übersetzung	Spindel	Hub / Antriebswellenumdrehung
ZA-200	24:1	Tr70x12	0,50 mm
		Tr80x16	0,67 mm
	8:1	Tr70x12	1,50 mm
		Tr80x16	2,00 mm
	24:1	KGT80x10	0,42 mm
		KGT80x20	0,83 mm
8:1	KGT80x10	1,25 mm	
	KGT80x20	2,50 mm	

Längenermittlungen

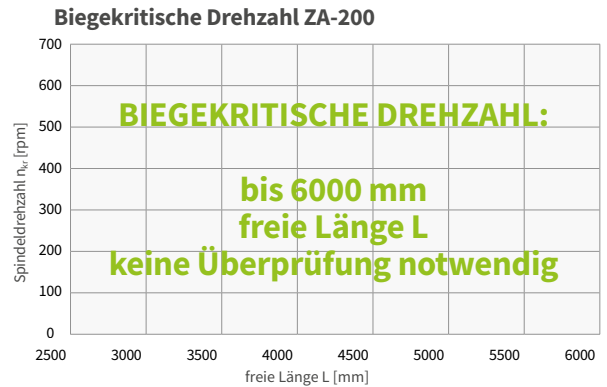
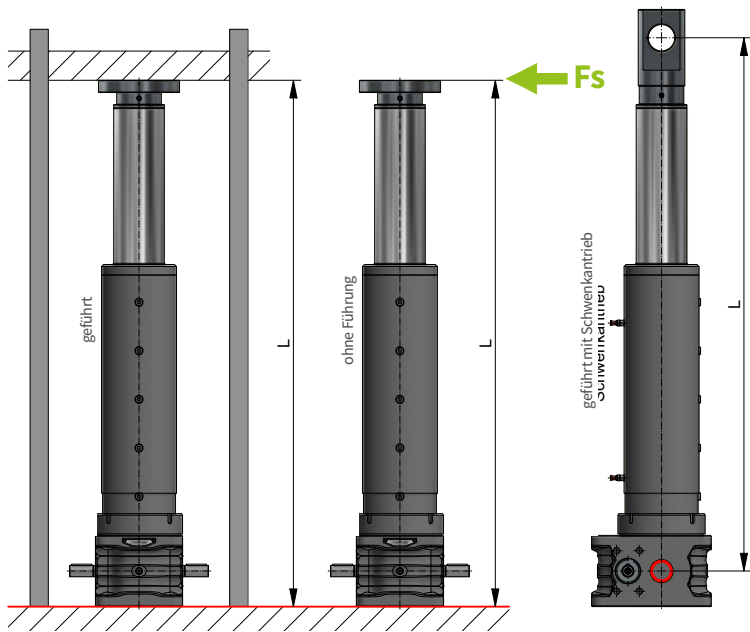
	Standard TR	SIFA TR	"KGT50x10 mm"	"KGT50x20 mm"
L1	548	591	Auf Anfrage	
L2	339	382		
L3	33	33		
SP1	33	33		
SML1	114	157		
SML2	225	225		

Schmierposition SP1 entspricht bei Standardschmierlänge SML1 Sicherheitsabstand L3.

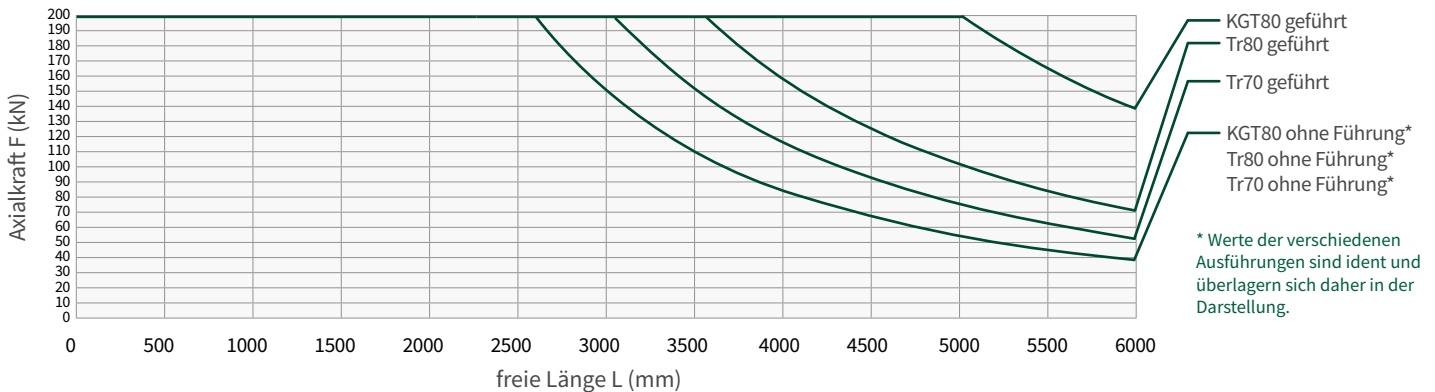
Für die Schmierung des Gewindetriebs und der Verdrehung sind die Schmierpositionen SP1 (eingefahren) bzw. SP2 (ausgefahren) auf ± 2 mm einzuhalten.

Technische Infos

ZA-200 | Kritische Knickkraft & Biegekritische Drehzahlen



Kritische Knickkraft ZA-200



KGT Tragzahlen [kN]

	KGT80x10	KGT80x20
dyn. C	206,0	463,5
stat. C ₀	710,8	1163,7

Bestellbeispiel: ZA-200 1,50 Tr 70x12-RH -H800

Baugröße _____ ↑
 Geschwindigkeit _____ ↑
 Gewindeversion _____ ↑

Hub _____ ↑
 Spindeldurchmesser, Spindelsteigung _____ ↑

Dynamische Seitenkräfte Fs (max.)

ausgefahrener Zustand L [mm]	max. Fs [N] (dynamisch)	
	Standard	
700	4720	
800	4110	
900	3600	
1000	3220	
1200	2640	
1500	2080	
200	1480	
2500	1120	
3000	860	

Bei Zugbelastung in Verbindung mit Seitenkräften ist die zulässige Last auf 60% der Nennlast begrenzt (max. Zugkraft ZA-200 = 120kN). Schwenkantrieb von dieser Begrenzung ausgenommen.

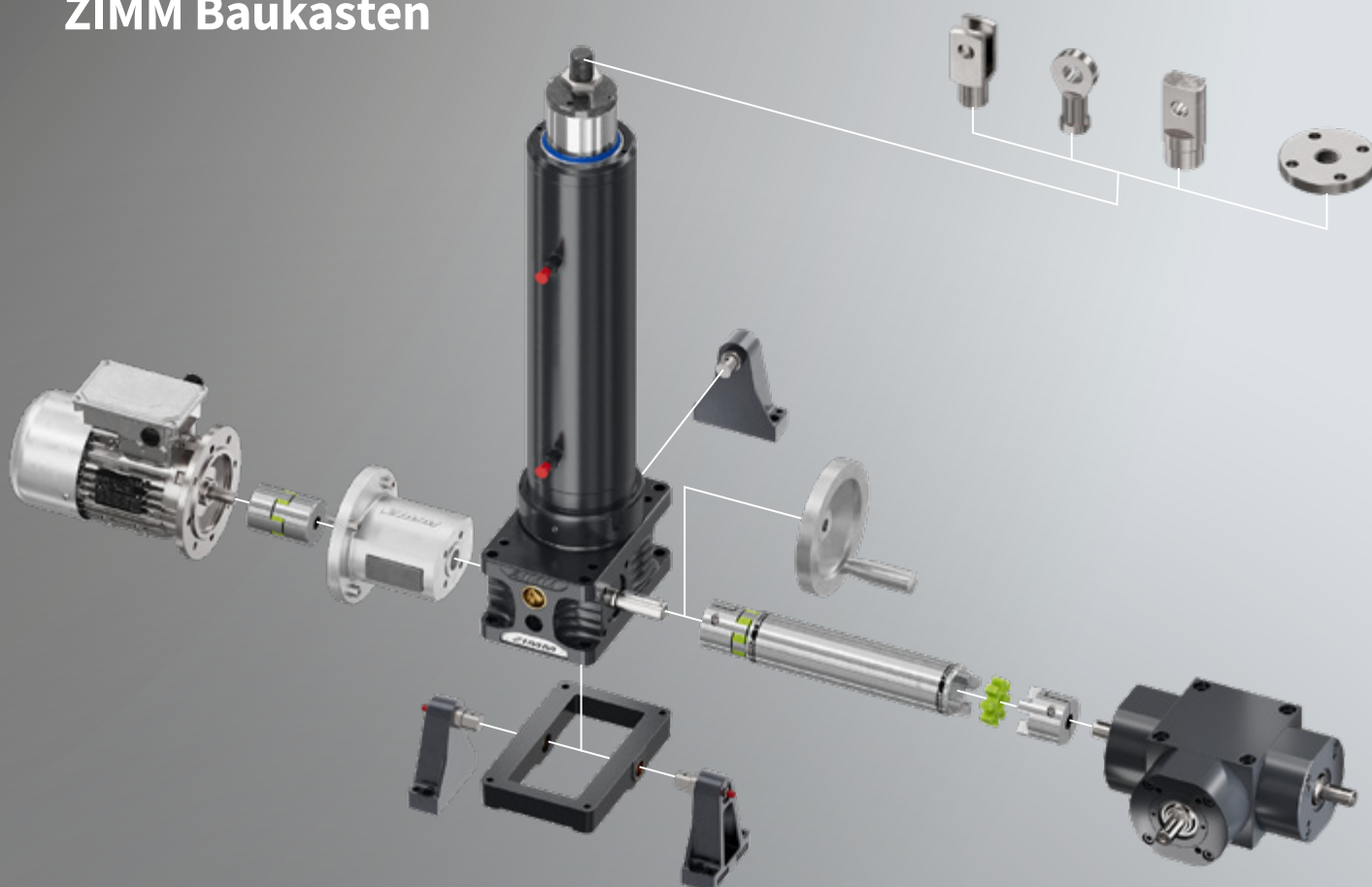
Bei Druckbelastung muss zusätzlich Knickdiagramm beachtet werden.

Technische Daten

max. Druck / Zugkraft:	200 kN (20 t), statisch
Eintriebsdrehzahl:	1500 rpm / max. 1800 rpm
Gehäuse:	GGG, korrosionsgeschützt
Schubrohr:	Stahl, verchromt
Schneckenwelle:	Stahl, einsatzgehärtet, geschliffen
Grundgewicht:	112 kg
Gewicht pro 100mm Hub:	11 kg
Zylinderrohr:	Stahl
Getriebeschmierung:	synth. Fließfett
Spindelschmierung:	Fettschmierung
Betriebstemp. Getriebe:	max. 60°C, höher auf Anfrage
Schutzart:	max. IP64

Schneller und einfacher zur kompletten Anlage

ZIMM Baukasten



Bei ZIMM haben Schnelligkeit, Know-how und Kundenfreundlichkeit System.

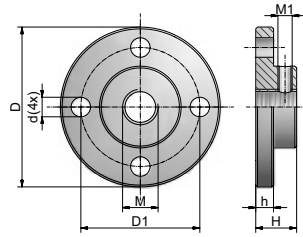
Der umfangreichere ZIMM Systembaukasten ist mit allen ZIMM Getriebeserien abgestimmt. Das bedeutet, dieselben Anbauteile für die ZIMM Aktuatoren passen auf die Spindelhub- sowie Kegelradgetriebe.

Zubehör

Befestigungsflansch & Anbauköpfe	15
Schwenken	16 - 17
Handrad & Schutzkappen	18
Motorflansch	19
Drehstrommotoren	20 - 25
Verbindungswellen	26 - 27
Stehlager.....	28 - 29
Kupplungen	
Standard Kupplung.....	30 - 31
Klemmnabenkupplung	32 - 33
Kegelradgetriebe	34 - 35
Passende Motorflansch Kombinationen	37

Zubehör

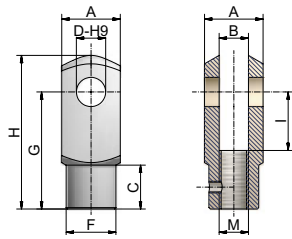
Anbauteile



Befestigungsflansch BF

Bestell-Code	D	D1	D2	M	d	h	H	M1	kg
ZE-25-BF	90	67	46	M20	11	10	23	8	0,5
ZE-50-BF	110	85	60	M30	13	15	30	8	1,2
ZE-100-BF	150	117	85	M36	17	20	50	10	3,5
ZE-150-BF	170	130	90	M42x2	21	25	50	10	4,7
ZE-200-BF	200	155	110	M56x2	26	30	60	12	7,8

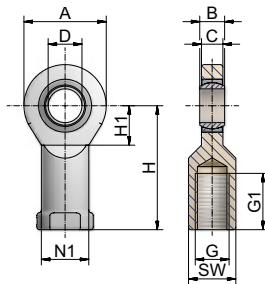
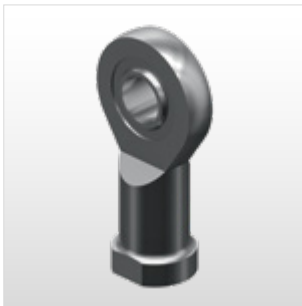
Material: Stahl, korrosionsschutz; Alu



Gabelkopf GK

Bestell-Code	A	B	C	D	M	F	G	H	I	kg
ZE-25-GK	40	20	30	20	M20	34	80	105	40	0,7
ZE-50-GK	60	30	42	30	M30	52	120	160	60	2,5
ZE-100-GK	70	36	54	35	M36	60	144	188	72	3,7
ZE-150-GK	85	42	63	42	M42x2	70	168	232	84	5,3

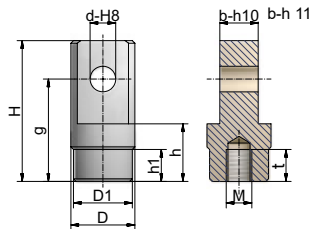
Material: Stahl, verzinkt (INOX auf Anfrage) inkl. Bolzen, Splint und Gewindestift



Kugelgelenkkopf KGK

Bestell-Code	A	B	C	D	G	G1	H	H1	SW	N1	kg
ZE-25-KGK	53	16	13	20	M20	40	77	27,5	30	27,5	0,32
ZE-50-KGK	73	22	19	30	M30	56	110	37	46	40	1,03
ZE-100-KGK	92	28	24	40	M36	65	142	46	60	52	2,1
ZE-150-KGK	112	35	31	50	M42x2	68	160	56	70	62	3,61
ZE-200-KGK	135	44	38	60	M56x2	70	175	73	75	70	5,6

Material: Stahl/Stahl, verzinkt;



Schwenklagerkopf SLK

Bestell-Code	H	D	D1	d	M	g	b	h	h1	t	kg
ZE-25-SLK	110	50	46	20	M20	80	30	45	25	25	1,2
ZE-50-SLK	130	65	60	30	M30	92	35	50	30	33	2,1
ZE-100-SLK	144	90	85	35	M36	108	40	65	40	55	4,4
ZE-150-SLK	210	100	90	50	M42x2	155	57	90	50	70	8
ZE-200-SLK	235	115	110	65	M56x2	165	70	85	45	63	12

Material: Stahl, korrosionsschutz inkl. Gewindestift

Blitzschnell online anfragen

Kundenfreundlich & übersichtlich | 24/7

Die gesamte ZIMM-Produktpalette kann ganz einfach und dennoch in allen Details über unsere Webseite abgerufen werden. Egal ob am PC oder am Smartphone, klicken Sie sich bequem durch alle Produkte inklusive Anbau- und Zubehörteile. Zudem ist es möglich, Ihre Anfrage – bei Bedarf inklusive Zeichnung – direkt hochzuladen und unserem Verkaufsteam digital zukommen zu lassen.

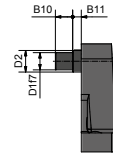
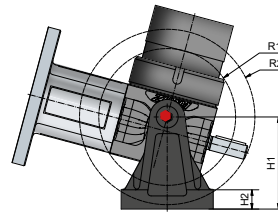
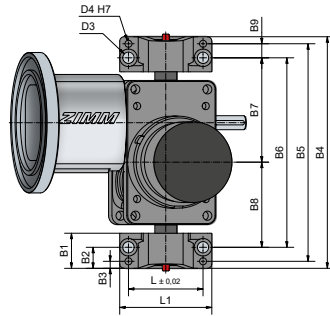


Zubehör

Anbauteile | Schwenken



Lagerbock LB (25 kN)



Schwenkrichtung **R**
(Rechtwinklig zum Antrieb)

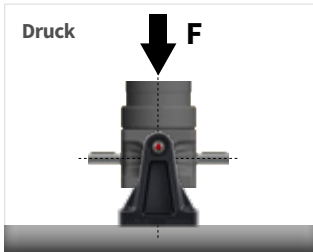
Code	B1	B2	B3	B4	B5	B6	B7	B8	B9	B10	B11	D1	D2	D3	D4	H1	H2	L1	L2	R1	R2	kg/Set
ZE-25 (25-LB)	40	24	8	264	248	216	119	97	16	20	10	20	25	13	8	105	21	105	85	78	100	1,3

Bestellbeispiel

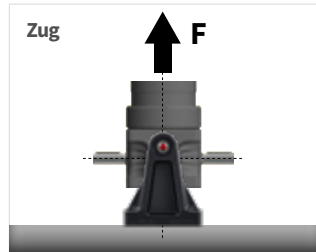
ZE-25-LB Set (2 Stück)

Schmierung

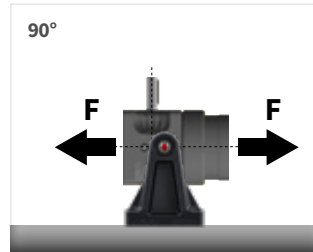
Die Bronzebuchsen im Getriebe sind PTFE-beschichtet und müssen deshalb im normalen Betrieb nicht geschmiert werden. Bei hohen Lasten empfehlen wir eine regelmäßige Schmierung.



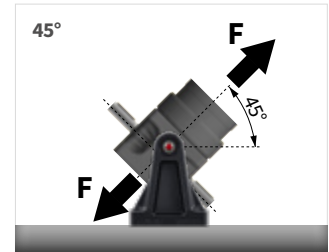
Zulässige Nennlast 19,5 kN



Zulässige Nennlast 17,5 kN



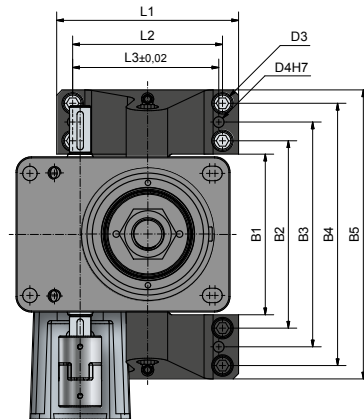
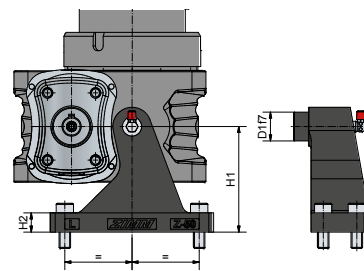
Zulässige Nennlast 10 kN



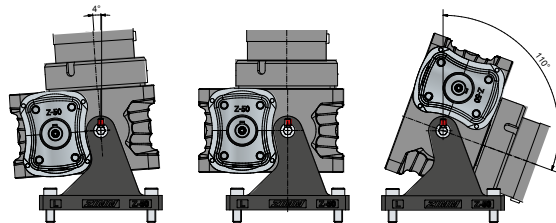
Zulässige Nennlast 9,5 kN



Lagerbock LB (50 - 200 kN)



Schwenkrichtung **P**
(Parallel zum Antrieb)



Hinweis

Ab Baugröße 50 können Schwenkbuchsen auf Druck, sowie auf Zug mit der vollen Nennlast beaufschlagt werden. Ausnahme Baugröße 200 von 90° bis 45° (siehe Tabelle).

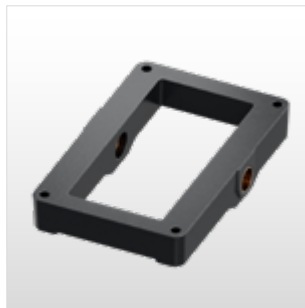
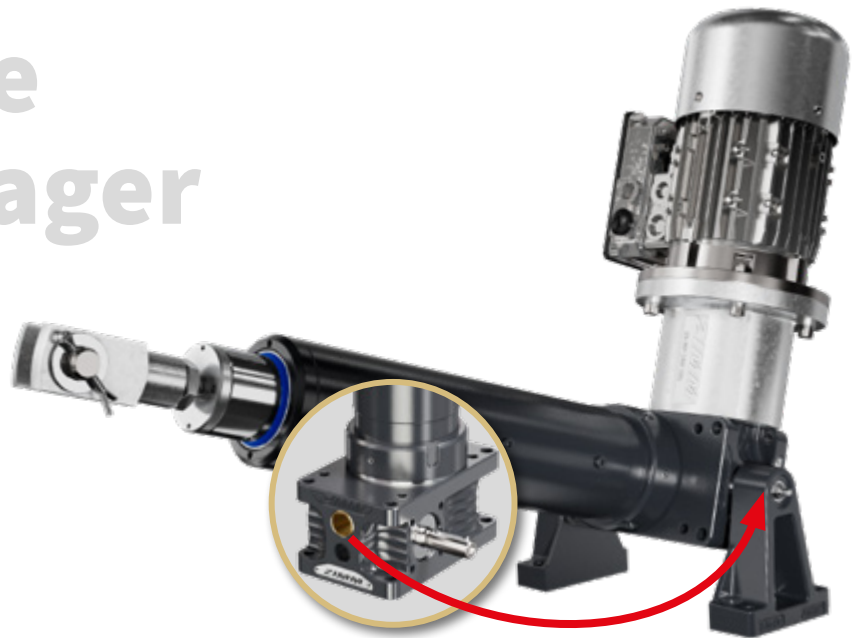
Code	D1	D3	D4	H1	H2	L1	L2	L3	B1	B2	B3	B4	B5	kg/Set	Zulässige Nennlast		
															Druck	Zug	90° & 45°
ZE-50-LB	30	13	10	110	18	170	140	140	150	175	210	245	270	5	50 kN	50 kN	50 kN
ZE-100-LB	40	22	20	120	22	260	180	225	210	250	290	330	370	11,8	100 kN	100 kN	100 kN
ZE-200-LB*	50	22	20	135	24	280	200	235	237	277	327	377	417	18	150 kN	150 kN	150 kN

Material: Stahlguss, vergütet, korrosionsgeschützt

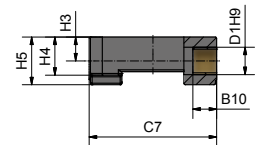
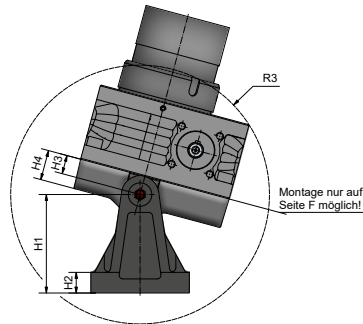
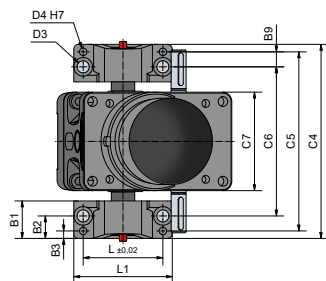
*Beim ZE-200-LB wird ZE-150-LB verwendet. Max. Belastbarkeit: 150 kN

Integrierte Schwenklager

Schwenkbuchsen sind im Getriebegehäuse standardmäßig integriert.



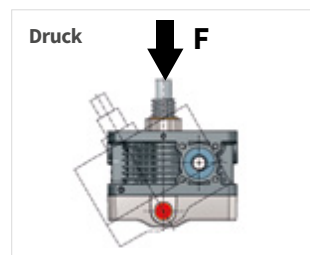
Schwenklagerplatte KAR (25 kN)



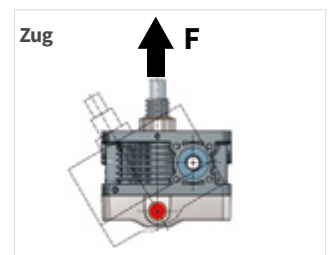
Schwenkrichtung **P**
(Parallel zum Antrieb)

Bei großen Motoren, langen Hübem und hoher Einschaltdauer ist die Variante mit der Schwenklagerplatte KAR zu bevorzugen, da dann das Motorgewicht von den Lagerstellen aufgenommen wird und nicht auf die Spindel wirkt.

Code	B1	B2	B3	B9	B10	C4	C5	C6	C7	D1	D3	D4	H1	H2	H3	H4	H5	L1	L2	R3	kg
ZE-25-KAR	40	24	8	16	20	207	191	159	107	20	13	8	105	21	20	32	40	105	85	138	0,8



Zulässige Nennlast 25 kN



Zulässige Nennlast 10 kN

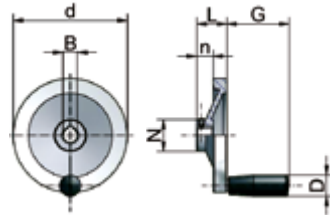
Hinweis
Mit der Schwenklagerplatte KAR können mehrere 25 kN Getriebe in einer Reihe geschwenkt werden.

Zubehör

Anbauteile | Handrad & Schutzkappen



Handrad HR



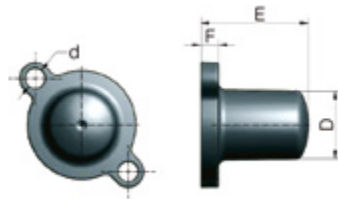
Bestell-Code	d	N	b	n	L	G	D	B H7 Vorb.	B H7 mit Nut	kg
HR-125	125	31	15	18	33	67,5	23	6	16	0,3
HR-160	160	36	18	20	39	82,5	26	6	16/20	0,5
HR-200	200	42	20,5	24	45	82,5	26	16	16/20	1
HR-250	250	48	23	28	51	92,5	28	22	20/25/28	1,3

Material: Alu, Kunststoff (Griff)

Auslegung: Am Handgriff sollten max. 50 - 60 N Kraft notwendig sein.
Andere Durchmesser auf Anfrage.



Schutzkappe SK



Bestell-Code	D	d	E	F	Schrauben DIN 912	kg
ZE-25-SK	31	9	49	8	M8x16	0,05
ZE-50-SK	35	11	55	8	M10x20	0,08
ZE-100/150-SK	46	13,5	74	8	M12x25	0,13
ZE-200-SK	60	17,5	82	25	M16x25	0,50

Inkl. Schrauben

Material: ZE-5 bis ZE-200: PA6 GF15, bis 120°C, kurzzeitig 180°C.
Material: ZE-250 bis Z-1000: POM, bis 100°C, kurzzeitig 140°C.

ZA-25 bis ZA-150
KSZ-H-5 bis KSZ-H-150

inkl. Schrauben

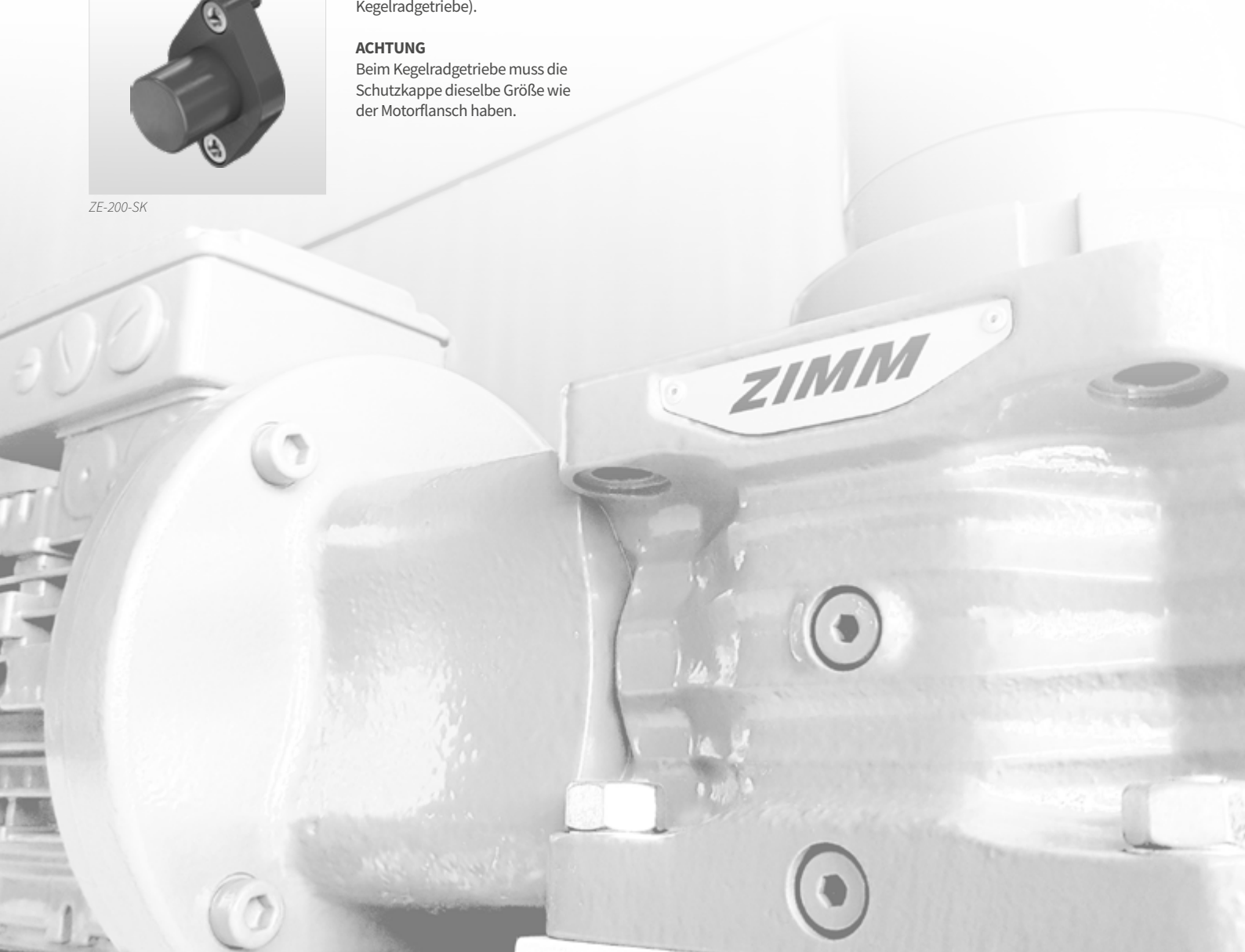
Passend für alle ZIMM Getriebe
(ZA, ZE, Z, GSZ sowie KSZ-H
Kegelradgetriebe).

ACHTUNG

Beim Kegelradgetriebe muss die
Schutzkappe dieselbe Größe wie
der Motorflansch haben.



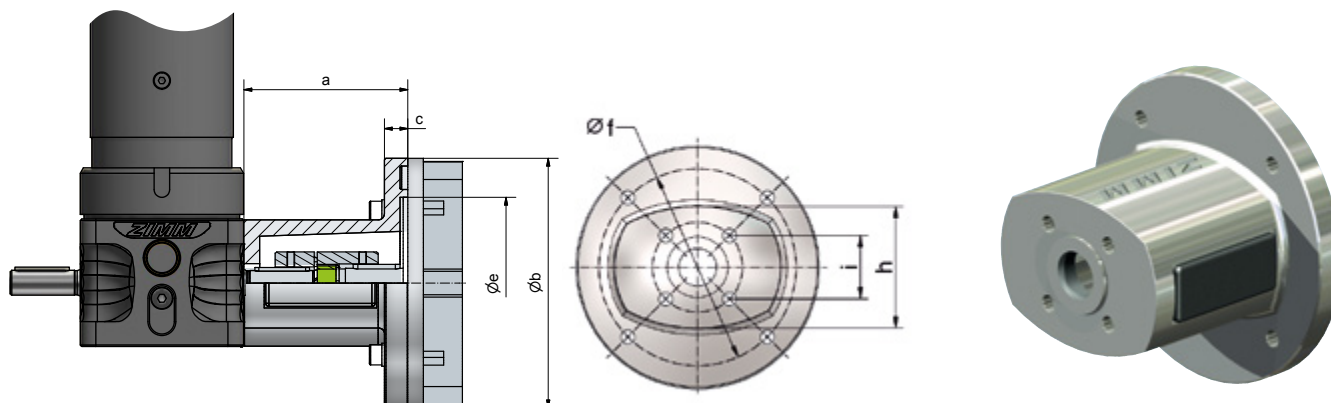
ZE-200-SK



Zubehör

Anbauteile | Motorflansch

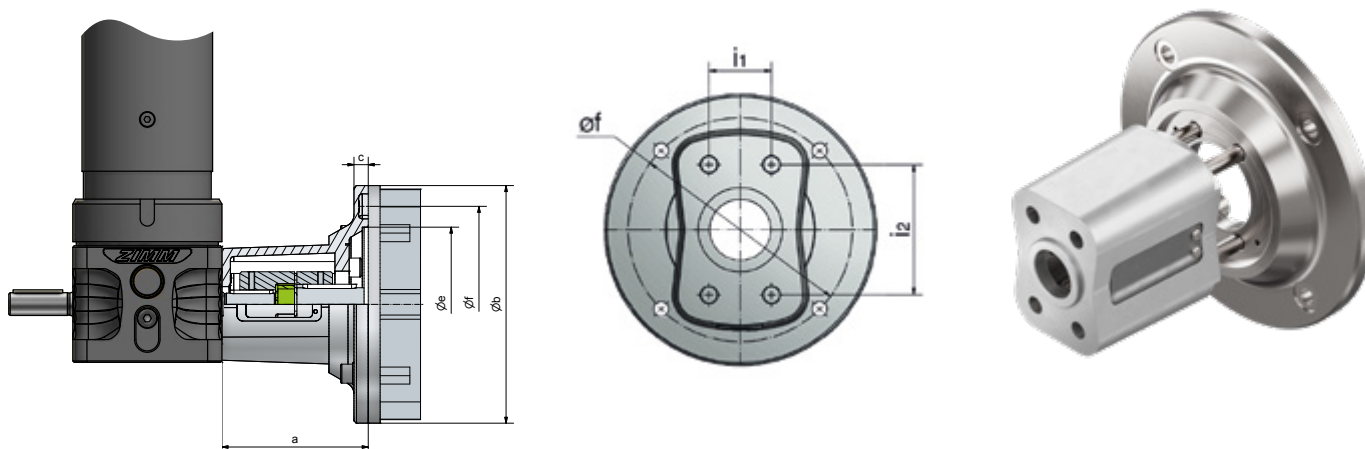
Motorflansch MF 25 kN



Code	Motor Typ	Kuplung Code Bohrungs - Ø			4 Schrauben getriebeseitig 8.8	4 Zylinder-schrauben 8.8 DIN 912 für Motor	a	b	c	e	f	h	i	kg
		Größe	Getriebe	Motor										
ZE-25-MF-160-105	71 B5	KUZ-28	16	14	M8x20 - DIN 7991	M8x35 + Mutter	105	160	15	110	130	81	42	1,1
ZE-25-MF-160-105	80 B14B	KUZ-24	16	19	M8x20 - DIN 7991	M8x30 + Federring	105	160	15	110	130	81	42	1,1
ZE-25-MF-160-105	90 B14B	KUZ-24	16	24	M8x20 - DIN 7991	M8x30 + Federring	105	160	15	110	130	81	42	1,1
ZE-25-MF-160-122	100 B14C	KUZ-28	16	28	M8x20 - DIN 7991	M8x30 + Federring	122	160	15	110	130	81	42	1,2

Material: Aluminium, alle Schrauben verzinkt Mutter DIN 934 und Federring DIN 128. Lieferung inkl. Schrauben

Motorflansch-Basis MF-B und Motorflansch-Platte MF-P - ZE-50 bis ZE-200



Code	Motor Typ	Kuplung Code Bohrungs - Ø			4 Schrauben getriebeseitig DIN 912	4 Schrauben motorseitig DIN 912	a	b	c	e	f	i1	i2	kg
		Größe	Getriebe	Motor										
ZE-50-MF-200-116	90 B5	KUZ-28	20	24	M10x30	M10x45 ²⁾	116	200	20	130	165	50	70	4,1
ZE-50-MF-200-126	100 B14B	KUZ-28	20	28	M10x30	M10x35 ¹⁾	126	200	20	130	165	50	70	4,3
ZE-50-MF-200-126	112 B14B	KUZ-28	20	28	M10x30	M10x35 ¹⁾	126	200	20	130	165	50	70	4,3
ZE-50-MF-B + Sonderplatte	Servomotoren, Getriebemotoren, Nema, ...													
ZE-100/150-MF-200-138	100 B14B	KUZ-28	25	28	M12x40 ⁴⁾	M10x35 ¹⁾	138 ³⁾	200	20	130	165	46	96	5,3
ZE-100/150-MF-200-138	112 B14B	KUZ-28	25	28	M12x40 ⁴⁾	M10x35 ¹⁾	138 ³⁾	200	20	130	165	46	96	5,3
ZE-100/150-MF-B + P-200	132 B14C	KUZ-38	25	38	M12x150 ⁴⁾	M10x65 ¹⁾	161 ³⁾	200	48	130	165	46	96	8,7
ZE-100/150-MF-B + Sonderplatte	Servomotoren, Getriebemotoren, Nema, ...													
ZE-200-MF-200-168	100 B14B	KUZ-38	28	28L	M16x45	M10x40 ¹⁾	168	200	20	130	165	56	100	8,1
ZE-200-MF-200-168	112 B14B	KUZ-38	28	28L	M16x45	M10x40 ¹⁾	168	200	20	130	165	56	100	8,1
ZE-200-MF-200-168	132 B14C	KUZ-38	28	38	M16x45	M10x40 ¹⁾	168	200	20	130	165	56	100	8,1
ZE-200-MF-200-168 + P-350	160 B5	KUZ-45	28A	42	M16x45	M16x70 ²⁾	198	350	30	250	300	56	100	24,8
ZE-200-MF-200-168 + Sonderplatte	Servomotoren, Getriebemotoren, Nema, ...													

Material: GGG-50, korrosionsgeschützt, alle Schrauben verzinkt Mutter DIN 934 und Federring DIN 128, Lieferung inkl. Schrauben.

1) inkl. Federringe

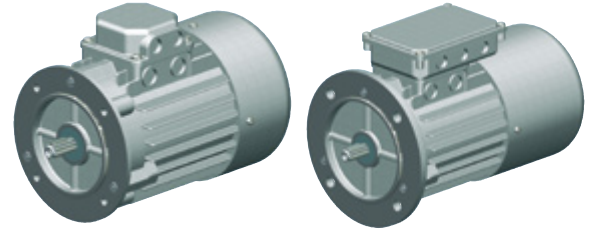
2) inkl. Muttern und Federringe

3) Bei GSZ-100: +6,5mm (Platte)

4) Bei GSZ-100: M12x45/M12x160

Drehstrommotoren AC

Übersicht | 0,37 kW - 15 kW



Technische Daten

Drehstrom- Normmotoren (asynchron)
 Leerlaufdrehzahl-1500 min⁻¹ (andere auf Anfrage)
 230/400 V Δ 50 Hz, S1 bzw. S3-75%, ISO F
 Drehstrommotoren: IP 55
 Drehstrombremsmotoren: IP 54

Spannungsbereiche:

220 - 240 V Δ 50 Hz 380 - 415 V Y 50 Hz
 380 - 415 V Δ 50 Hz 660 - 690 V Y 50 Hz

Baugröße	Leistung P	Nenn-drehzahl	Dreh-moment	Nennstrom bei 400 V	bei direkter Einschaltung		Kipp- zu Nennmoment	Trägheitsmoment J	Wirkungsgrad (bei 100% Last)	Leistungs-faktor (bei 100% Last)	Gewicht ohne Bremse	Gewicht mit Bremse
					Anzugs- zu Nennstrom I _A /I _N	Anzugs- zu Nennmoment M _A /M _N						
IEC	kW	min ⁻¹	Nm	A			M _K /M _N	ca. kgm ²	η %	cos	ca. kg	ca. kg
71	0,37	1360	2,6	1,2	2,8	2	2	0,0008	63	0,7	6	8
71	0,75*	1370	5,33	2,1	2,9	2,1	2,4	0,0012	69	0,78	8,3	10,3
80	0,75	1410	5,1	2	4,5	2,2	2,8	0,0020	70	0,7	9,3	13
80	1,5*	1390	10,4	3,4	4,1	3,2	3,2	0,0026	72	0,7	11,5	15,2
90L	1,5	1410	10,3	3,7	4,9	3	3	0,0032	79	0,74	14,4	18
90L	2,2*	1400	15,2	5,2	4,5	2,7	2,7	0,0039	78	0,81	17,5	21,1
100L	2,2	1420	14,8	5,3	4	2,3	2,7	0,0046	83	0,74	19,2	25,5
100L	3	1410	20,3	6,7	3,9	2,3	2,5	0,0056	82	0,79	22,4	28
100L	4*	1420	27	8,9	4	2,2	2,2	0,0065	81	0,82	26,3	31,9
112M	4	1440	27	9,4	3,3	2,5	2,9	0,0133	83	0,75	30,4	38
112M	5,5*	1440	36,4	11,7	3,9	2,1	2,3	0,0139	84	0,83	33	40,6
132S	5,5	1440	36	12	5,8	3	3	0,0224	83	0,8	41,9	56
132M	7,5	1440	50	15,4	6,8	3,1	3,1	0,0293	86	0,82	51	66
132M	11*	1445	73,1	24,5	8,2	3,5	3,5	0,0458	83	0,8	74	89
» 160M	11	1460	72,1	20,7	7,6	2,1	2,4	0,0832	89,1	0,86	101	111
» 160L	15	1460	96,2	29,2	7,1	2,4	2,6	0,1506	89,4	0,83	110	120

Gr. 71 bis 132 kurzfristig lieferbar
 *Leistung ist höher als IEC-Norm (progressiv)
 » Gr. 160 auf Anfrage

ACHTUNG

Bei **Überdimensionierung** der Motorleistung besteht die Gefahr Bauteile zu überlasten. Die Auswirkungen müssen nicht nur unter Last, sondern auch im Leerlauf berücksichtigt werden.

Motorbremsen liefern wir standardmäßig für Anschlussspannung 230V AC, Betriebsspannung 205 V DC, mit Brückengleichrichter.

Bestellbeispiel:

90-P4-1,5-B5-B-2W

Baugröße ————— ↑ ↑ ↑ ↑ ↑
 Polzahl - Drehzahl 4-polig = 1500 min⁻¹ ————— ↑
 Leistung [kW] ————— ↑
 Bauform ————— ↑
 mit Bremse (bei Bedarf) ————— ↑
 mit 2. Wellenende (bei Bedarf) ————— ↑

Drehstrommotoren AC

Allgemeine Hinweise

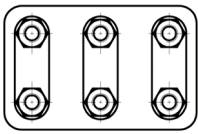
Anschlussbelegung

Die Motoren haben üblicherweise eine Klemmenplatte mit 6 Klemmen und eine Schutzleiterklemme im Klemmkasten. Durch Umlegen der Verbindungslaschen kann die Ständerwicklung in Stern oder Dreieck geschaltet werden.

Das Stern-/Dreieck Anlaufverfahren ist für Hubanlagen nicht geeignet, da schon am Anfang das volle Drehmoment benötigt wird.

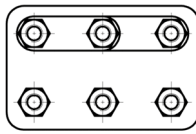
Bei Motorwicklung 230/400V (Beispiel):

Δ - Schaltung



3~ 230V

Y - Schaltung



3~ 400V

Betriebsspannung 230V Dreieck:

Motorwicklung 230/400V

Betriebsspannung 400V Stern:

Motorwicklung 400/660V

Drehrichtung

Die Motoren können in beide Drehrichtungen betrieben werden. Bei Anschluss der Netzphasen in der Reihenfolge L1, L2, L3 an die Motorklemmen U1, V1, W1 ist der Drehsinn rechtslaufend. Die Umkehr der Drehrichtung wird durch Vertauschen von zwei beliebigen Netzleitungen erreicht.

Drehzahlen

Drehstrommotoren haben je nach Polzahl verschiedene Drehzahlen. Grundsätzlich empfehlen wir unseren Standard mit 1500 min⁻¹ (4-polig) zu wählen. Andere Polzahlen auf Anfrage. Polumschaltbare Motoren können mit 2 verschiedenen Drehzahlen betrieben werden.

Drehzahl (50 Hz)	Polzahl
3000	2
1500	4 (= Vorzugstype)
1000	6
750	8
500	12

Getriebemotor

Getriebemotoren liefern wir projektbezogen auf Anfrage.

Betrieb mit Frequenzumformer FU

Wir empfehlen besonders bei größeren Getrieben und Anlagen den Einsatz eines Frequenzumformers, um eine gleichmäßige Anfahr- und Bremsrampe zu erreichen. Dies minimiert das Anfahrgeräusch und erhöht die Lebensdauer des Getriebes.

Bei Betrieb mit Frequenzumformer ist darauf zu achten, dass bei längerem Betrieb unter 25Hz ein Fremdlüfter notwendig ist. Dies ist wichtig um eine ausreichende Kühlung des Motors sicherzustellen. Wenn sie einen Bremsmotor mit Frequenzumformer betreiben, speisen Sie die Bremse mit einer separaten Steuerleitung über den FU an.

Bremsmotor

Um den Nachlauf der Anlage zu minimieren empfehlen wir den Einsatz einer Motorbremse. Bei Getrieben mit Kugelgewindetrieb oder 2-gängiger Spindel ist eine Bremse unbedingt erforderlich. Motorbremsen liefern wir standardmäßig für eine Anschlussspannung von 230V AC / Betriebsspannung 205V DC mit Brückengleichrichter. Andere Anschlussspannungen (24V DC, 400V AC, 500V AC) auf Anfrage.

Temperaturüberwachung

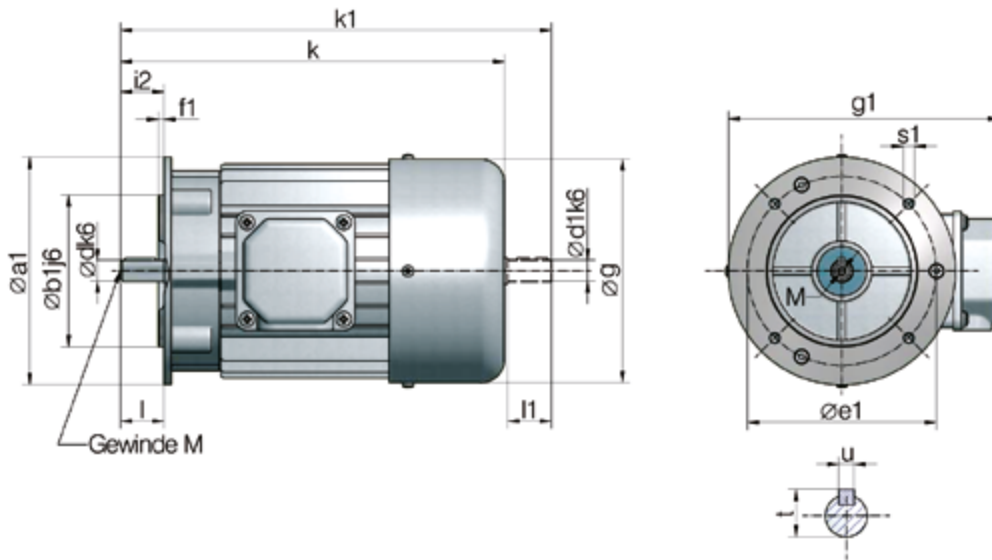
Standardmotoren bis 1,5 kW liefern wir ohne Temperaturüberwachung, da bei Spindelhubanlagen die Einschaltdauer meist gering oder der Motor ausreichend dimensioniert ist. Die meisten Standardmotoren über 1,5 kW sind mit PTC ausgestattet.

Ausführungen mit Bimetallschalter (TH), Kaltleiter-temperaturfühler PTC (TF) und kombiniert sind auf Anfrage lieferbar.

Einige Typen sind mit PTC lagernd.

Drehstrombremsmotoren

Flanschbauform B14B, großer Flansch



B14: Flansch mit Innengewinde
B: Großer Flansch

Baugröße	a1	b1	e1	f1	g	i2	s1	d	l	t	u
71	140	95	115	3	141	30	M8	14	30	16	5
80	160	110	130	3,5	159	40	M8	19	40	21,5	6
90	160	110	130	3,5	179	50	M8	24	50	27,5	8
100	200	130	165	3,5	199	60	M10	28	60	31	8
112	200	130	165	3,5	223	60	M10	28	60	31	8

Diese Maße sind genormt und deshalb immer gleich

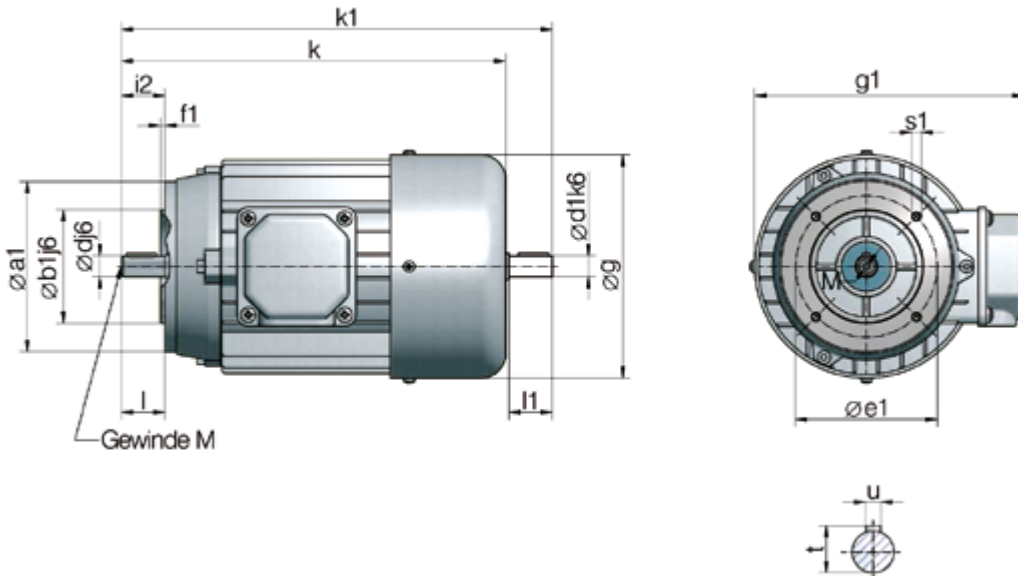
Baugröße	kW		ohne Bremse			mit Bremse		mit Bremse und 2. Wellenende			g1	M
	(4-pol.)	k	k1	d1	l1	k	k	k1	d1	l1		
71	0,37	248	281	14	30	263	295	325	11	23	188	5
71	0,75	248	281	14	30	263	295	325	11	23	188	5
80	0,75	277	315	19	40	305	330	375	19	40	211	6
80	1,5	277	315	19	40	305	330	375	19	40	211	6
90	1,5	329	378	24	50	390	390	432	19	40	227	8
90	2,2	329	378	24	50	348	390	432	19	40	227	8
100	3	369	429	28	60	433	433	487	24	50	248	10
100	4	369	429	28	60	433	433	487	24	50	248	10
112	5,5	391	448	28	60	456	456	511	24	50	266	10

Diese Maße sind unser Standard (4-pol.), können sie aber im Einzelfall ändern

Wir behalten uns das Recht vor, die Abmessungen abzuändern, ohne deswegen die Benennung des Motors zu wechseln.

Drehstrombremsmotoren

Flanschbauform B14C, kleiner Flansch



B14: Flansch mit Innengewinde
C: Kleiner Flansch

Baugröße	a1	b1	e1	f1	g	i2	s1	d	l	t	u
71	105	70	85	2,5	141	30	M6	14	30	16	5
80	120	80	100	3	159	40	M6	19	40	21,5	6
90	140	95	115	3	179	50	M8	24	50	27	8
100	160	110	130	3,5	199	60	M8	28	60	31	8
112	Maße auf Anfrage										
132	Maße auf Anfrage										

Diese Maße sind genormt und deshalb immer gleich

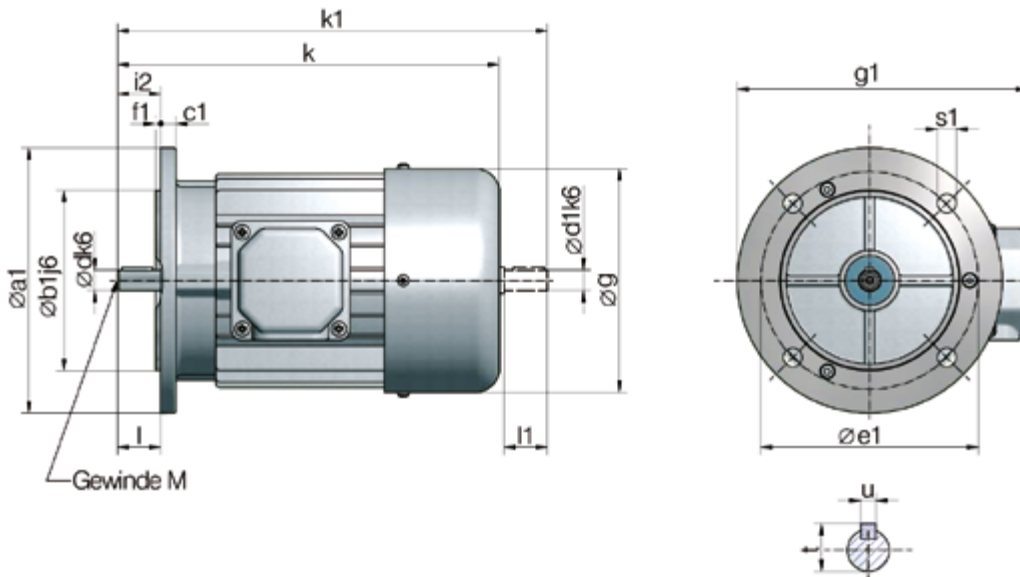
Baugröße	kW		ohne Bremse			mit Bremse		mit Bremse und 2. Wellenende			g1	M
	(4-pol.)	k	k1	d1	l1	k	k	k1	d1	l1		
71	0,37	248	281	14	30	263	295	325	11	23	188	5
71	0,75	248	281	14	30	263	295	325	11	23	188	5
80	0,75	277	315	19	40	305	330	375	19	40	211	6
80	1,5	277	315	19	40	305	330	375	19	40	211	6
90	1,5	329	378	24	50	390	390	432	19	40	227	8
90	2,2	329	378	24	50	348	390	432	19	40	227	8
100	3	369	429	28	60	433	433	487	24	50	248	10
100	4	369	429	28	60	433	433	487	24	50	248	10
112	5,5	391	448	28	60	456	456	511	24	50	266	10
132	7,5	490	570	38	80	585	-	-	-	-	326	12

Diese Maße sind unser Standard (4-pol.), können sie aber im Einzelfall ändern

Wir behalten uns das Recht vor, die Abmessungen abzuändern, ohne deswegen die Benennung des Motors zu wechseln.

Drehstrombremsmotoren

Flanschbauform B5



B5: Flansch mit Durchgangslöchern

Baugröße	a1	b1	c1	e1	f1	g	i2	s1	d	l	t	u
71	160	110	130	7	3,5	141	30	9,5	14	30	16	5
80	200	130	165	8	3,5	159	40	11,5	19	40	21,5	6
90	200	130	165	8	3,5	179	50	11,5	24	50	27	8
100	250	180	215	10	4	199	60	14	28	60	31	8

112 Maße auf Anfrage

Diese Maße sind genormt und deshalb immer gleich

Baugröße	kW		ohne Bremse			mit Bremse		mit Bremse und 2. Wellenende			g1	M
	(4-pol.)	k	k1	d1	l1	k	k	k1	d1	l1		
71	0,37	248	281	14	30	263	295	325	11	23	188	5
71	0,75	248	281	14	30	263	295	325	11	23	188	5
80	0,75	277	315	19	40	305	330	375	19	40	211	6
80	1,5	277	315	19	40	305	330	375	19	40	211	6
90	1,5	329	378	24	50	390	390	432	19	40	227	8
90	2,2	329	378	24	50	348	390	432	19	40	227	8
100	3	369	429	28	60	433	433	487	24	50	248	10
100	4	369	429	28	60	433	433	487	24	50	248	10

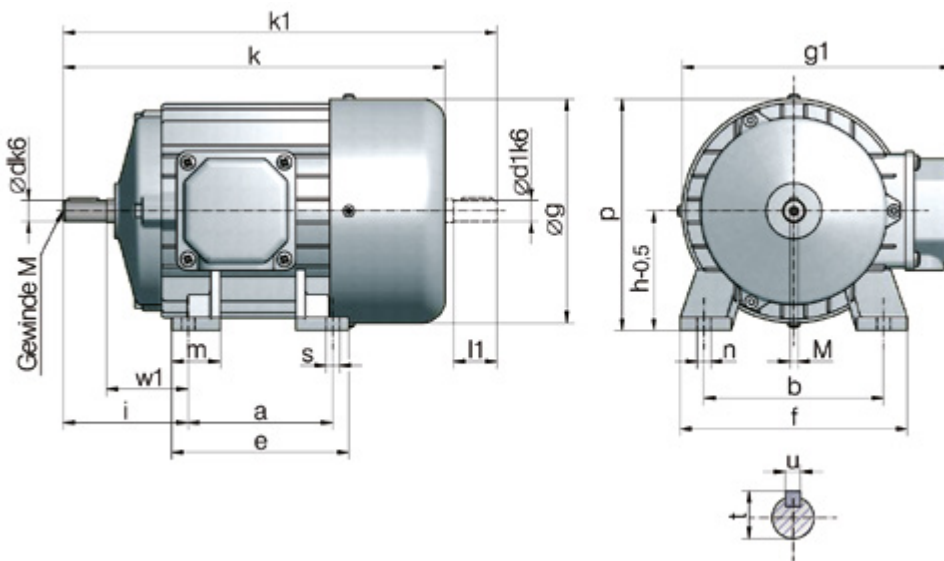
112 Maße auf Anfrage

Diese Maße sind unser Standard (4-pol.), können sie aber im Einzelfall ändern

Wir behalten uns das Recht vor, die Abmessungen abzuändern, ohne deswegen die Benennung des Motors zu wechseln.

Drehstrombremsmotoren

Fußbauform B3



Für diesen Typ können wir Ihnen einen Flanschmotor (z.B. B14) mit zusätzlich montierten Fußleisten anbieten. Diese Version hat meist eine schnellere Lieferzeit. Die Maße bleiben gleich.

Bitte Klemmkastenlage angeben (oben, rechts oder links bei Sicht auf Motorwelle). Wenn nicht anders angegeben liefern wir bis Bg 112 oben, ab Bg132 rechts.

Baugröße	a1	b1	e1	c1	f1	g	i2	s1	w1	d	t	t	u
71	90	112	141	71	75	142	7	7	45	14	30	16	5
80						160			50	19		21,5	6
90						180			56	24		27	8
100	140	160	199	100	123	200	12	20	63	28	60	31	8
112	Maße auf Anfrage												
132S	Maße auf Anfrage												
132M	Maße auf Anfrage												
160M	Maße auf Anfrage												
160L	Maße auf Anfrage												
180M	Maße auf Anfrage												
180L	Maße auf Anfrage												
200L	Maße auf Anfrage												

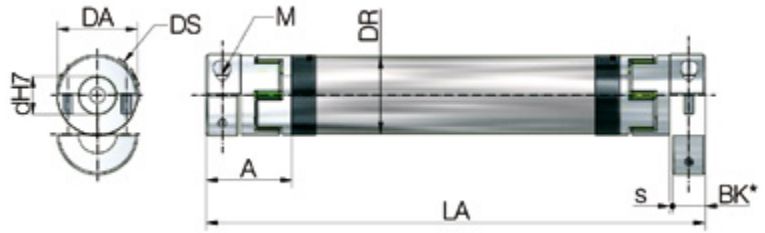
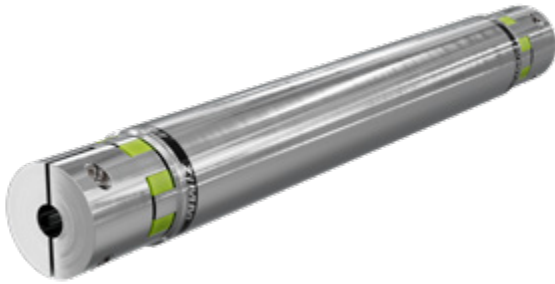
Diese Maße sind genormt und deshalb immer gleich
 *bei Klemmkasten oben gilt als Höhe Maß g1

Baugröße	kW	ohne Bremse				mit Bremse		mit Bremse und 2. Wellenende			c	e	f	g1	M
	(4-pol.)	k	k1	d1	l1	k	k	k1	d1	l1					
71	0,37	248	281	14	30	263	295	325	11	23	11	108	136	188	5
71	0,75	248	281	14	30	263	295	325	11	23	11	105	136	188	5
80	0,75	277	315	19	40	305	330	375	19	40	11	125	154	211	6
80	1,5	277	315	19	40	305	330	375	19	40	11	125	154	211	6
90	1,5	329	378	24	50	390	390	432	19	40	13	155	174	227	8
90	2,2	329	378	24	50	348	390	432	19	40	13	155	174	227	8
100	3	369	429	28	60	433	433	487	24	50	14	175	192	248	10
100	Maße auf Anfrage														
112	Maße auf Anfrage														
132S	Maße auf Anfrage														
132M	Maße auf Anfrage														
160M	Maße auf Anfrage														
160L	Maße auf Anfrage														

Diese Maße sind unser Standard (4-pol.), können sie aber im Einzelfall ändern

Zubehör

Verbindungswelle VWZ | Halbschalenkupplungen



Standardbohrungen „d“ mm

VWZ-40:	9, 10, 11, 12, 14, 15, 16, 18,19, 20, 22, 24
VWZ-60:	10, 11, 12, 14, 15, 16, 18, 19, 20, 22, 24, 25, 28, 30, 32
VWZ-60V:	12, 15, 16, 18, 20, 22, 24, 25, 28, 30, 32, 35
VWZ-80:	16, 19, 20, 22, 24, 25, 28, 30, 32, 35, 38, 40, 42, 45
VWZ-100:	25, 28, 32, 38, 40, 42, 45, 48, 50, 55

Andere Durchmesser auf Anfrage

Verbindungswellen mit Halbschalen

Material: Hochfestes Aluminium (INOX auf Anfrage)
 Einbau: Bequemer radialer Einbau durch Halbschalen
 Massenträgheitsmoment: Gering
 Passfeder: Keine. Stufenlos einstellbar durch Klemmnabe
 Mit Passfedernut auf Anfrage
 Sonstige Merkmale: Hohe Rundlaufgenauigkeit und Klemmkräfte

Elastomer - Stern

Merkmale: Dauerhaft spielfrei und schwingungsdämpfend
 Shore-Härte: 64D
 Farbe: ZIMM-Apfelgrün
 Temperaturbereich: 0°C bis +70°C
 reduziert bis -20°C, bis +100°C (Mx0,55)

Maße & Technische Daten

Bestell-Code	Maße							Klemmschraube		Massenträgheitsmoment		Torsionssteife		Gewicht	
	DA	DS	DR	BK*	s	A	LA min	M	Anzugsdrehmoment	pro Kupplung	Rohr/m	pro Stern	pro Rohr/m	beide Kupplungen	Rohr/m
	mm	mm	mm	mm	mm	mm	mm	10,9	Nm	10 ⁻³ kgm ²	10 ⁻³ kgm ²	C _{tdyn} Nm/rad	C _{tdyn} Nm/rad	kg	kg
VWZ-40	42	44,5	40	17	1,5	46	133	M5	8	0,08	0,2	3700	2332	0,36	0,76
VWZ-60	56	57	60	30	2	63	177	M6	15	0,24	0,8	9917	8292	0,94	0,97
VWZ-60V	67	68	60	35	2	73	205	M8	35	0,46	0,8	24417	8292	1,42	0,97
VWZ-80	82	85	80	40	2	84	249	M10	70	2,4	3	33667	29102	2,98	2
VWZ-100	102	105	100	50	2	97	283	M12	120	6	5,8	67667	58178	4,62	2,47

*BK = Klemmlänge Wellenzapfen

Drehmomente

Bau-größe	Elastomer-Stern		max. übertragbares Drehmoment der Klemmnabe in Abhängigkeit des Bohrungsdurchmessers																	Kupplungs-Type		
	Nenn-drehmoment Nm	max. Drehmoment Nm	Ø9 Nm	Ø11 Nm	Ø14 Nm	Ø16 Nm	Ø19 Nm	Ø20 Nm	Ø22 Nm	Ø24 Nm	Ø25 Nm	Ø28 Nm	Ø30 Nm	Ø32 Nm	Ø38 Nm	Ø40 Nm	Ø42 Nm	Ø45 Nm	Ø48 Nm		Ø55 Nm	
VWZ-30	16	32	21	26	33	37															KUZ-KK-16	
VWZ-40	21	42	-	41	52	60	70	74	81	89	-	-	-	-	-	-	-	-	-	-	-	KUZ-KK-24
VWZ-60	75	150	-	60	76	87	104	109	120	131	136	153	164	175	-	-	-	-	-	-	-	KUZ-KK-32
VWZ-60V	200	400	-	-	-	120	-	188	206	-	235	-	-	301	-	-	-	-	-	-	-	KUZ-KK-35
VWZ-80	405	810	-	-	-	325	386	406	447	488	508	568	610	650	772	-	854	915	-	-	-	KUZ-KK-45
VWZ-100	660	1350	-	-	-	-	-	-	-	-	-	570	638	-	730	866	914	960	1029	1097	1250	KUZ-KK-60



Rundlaufprüfung

ZIMM VWZ-Wellen werden ab 1000mm Länge standardmäßig rundlaufgeprüft.

Bestellbeispiel:

VWZ-60-LA 1800-20/25

Baugröße

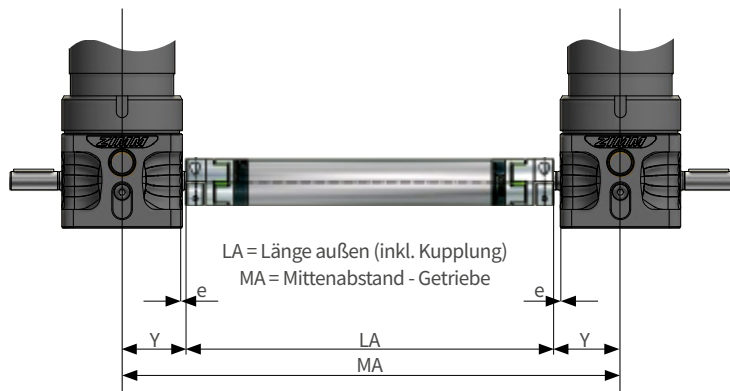
Länge

Bohrungen der Kupplungen

n = 1500 min⁻¹ (Drehzahl angeben)

Zubehör

Längenermittlung der Verbindungswelle VWZ



Längenermittlung

Getriebe	Verbindungswelle	e	Y	A
ZA-25	VWZ-40	28	80,5	46
ZA-25	VWZ-60	15	67,5	63
ZA-25	VWZ-80 ^{2), 3)}	5	57,5	84
ZA-50	VWZ-60	17,5	90	63
ZA-50	VWZ-60V	12,5	85	73
ZA-50	VWZ-80 ¹⁾	7,5	80	84
ZA-100	VWZ-60	30	124	63
ZA-100	VWZ-60V	25	119	73
ZA-100	VWZ-80	20	114	84
ZA-200	VWZ-60	34	146,5	63
ZA-200	VWZ-60V	29	141,5	73
ZA-200	VWZ-80	24	136,5	84
ZA-200	VWZ-100	14	126,5	97

1) nicht mit Lagerbock LB möglich 2) Außendurchmesser DS > Getriebehöhe

3) Bei Einsatz an Kegelradgetriebe ist eine SO-Kupplung mit Wellenadapter erforderlich

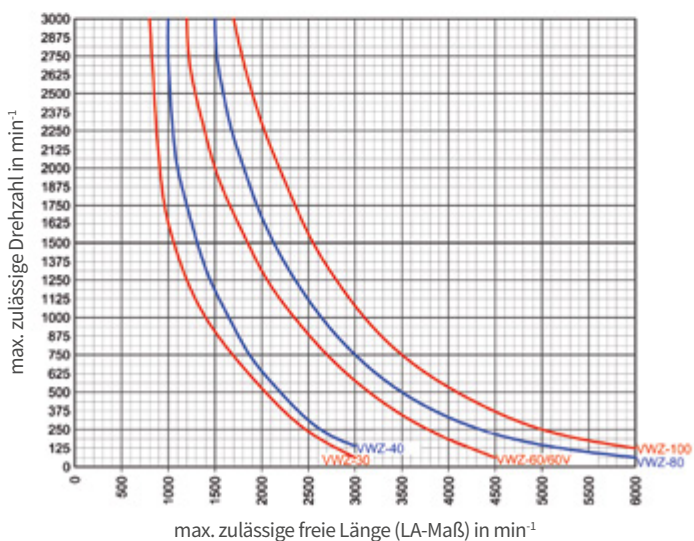
Einbau der Verbindungswelle

Durch Verwendung von Halbschalen-Kupplungen können die Verbindungswellen nach Einbau und Fixierung der Antriebswellen montiert werden. Die Verbindungswelle einfach auf die Zapfen auflegen und die Kupplungs-Halbschalen mittels der Montageschrauben mit Drehmomentschlüssel gemäß Tabelle fixieren (Passfeder entfällt).

Schraubenanzugsmoment lt. Tabelle einstellen.



Drehzahlabhängige Längenermittlung



ZIMM VWZ-Wellen werden ab 1000mm Länge standardmäßig rundlaufgeprüft.

max. zuverlässiger Versatz

Lateralversatz (β):



Angularversatz (R):

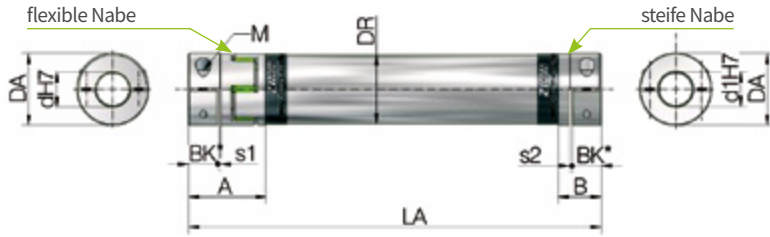


Axialversatz (A):



Zubehör

Stehlageranwendung | mit flexibler / steifer Nabe

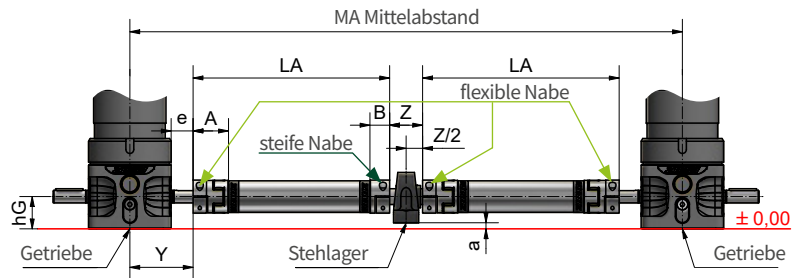


Für Stehlageranwendung

Für die Auswahl der Wellendimensionierung ist die Einbausituation von besonderer Bedeutung. Zum Beispiel kann der Gesamtpreis für eine größer dimensionierte Verbindungswelle ohne Stehlager-Abstützung wesentlich geringer sein, als der Preis für kleiner dimensionierte Verbindungswellen mit aufwendigem Unterbau für das zusätzliche Stehlager. Für diese Version verwenden wir die steife Nabe, damit keine Schrägstellung im Stehlager möglich ist.

Baugröße	A	B	s1	s2	Bk*	d1	LA min
VWZ-40	46	25	2	1,6	17	20	112
VWZ-60	63	40	2	2	30	20	154
VWZ-60V	73	42	2	2	35	30	175
VWZ-80	84	55	2	2	40	30	220
VWZ-100	97	65	2	2	50	50	251

*BK = Klemmlänge Wellenzapfen



Getriebe	Verbindungswelle	e	Y	A	B	Z	Lwz	d1	hG	hL	a
ZE-25	VWZ-40	28	80,5	46	25	42	76	20	41	33,2	7,8
ZE-25	VWZ-60	15	67,5	63	40	42	102	20	41	33,2	7,8
ZE-25	VWZ-80	5	57,5	84	55	50	130	30	41	42,9	-1,9
ZE-50	VWZ-60	17,5	90	63	40	42	102	20	58	33,3	24,7
ZE-50	VWZ-60V	12,5	85	73	42	60	130	30	58	42,9	15,1
ZE-50	VWZ-80*	7,5	80	84	55	50	130	30	58	42,9	15,1
ZE-100	VWZ-60	30	124	63	40	42	102	20	80	33,2	46,8
ZE-100	VWZ-60V	25	119	73	42	60	130	30	80	42,9	37,1
ZE-100	VWZ-80	20	114	84	55	50	130	30	80	42,9	37,1
ZE-200	VWZ-60	34	146,5	63	40	42	102	20	88	54	34
ZE-200	VWZ-60V	29	141,5	73	42	60	130	30	88	42,9	45,1
ZE-200	VWZ-80	24	136,5	84	55	50	130	30	88	42,9	45,1
ZE-200	VWZ-100	14	126,5	97	65	70	170	50	88	57,2	30,8

*nicht mit Lagerbock LB möglich

Bestellbeispiel:

VWZ-60-LA1800-25/20S

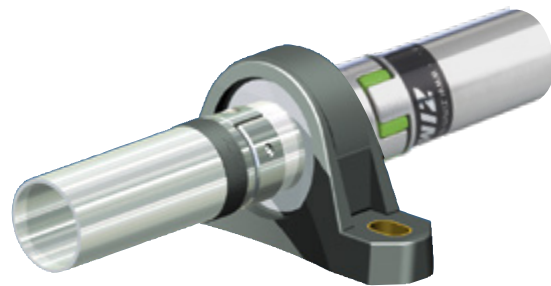
Länge

Bohrung Seite 1 / Seite 2 l (S = steife Nabe)

n=1500 min⁻¹ (Drehzahl angeben)

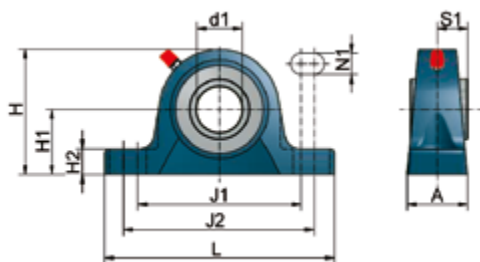
Zubehör

Stehlager für Verbindungswelle VWZ



Technische Daten

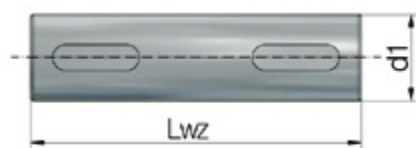
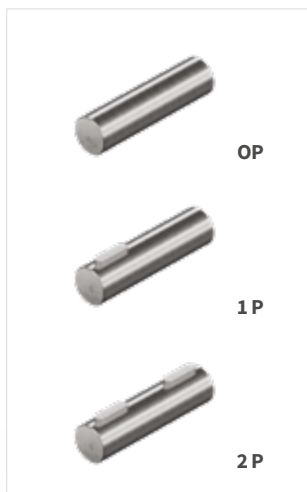
Wir setzen hochwertige Stehlager ein.
Material: Grauguss
Gehäuse: blau grundiert
Lager: Wälzlagerstahl
Temperaturbereich: -30°C bis + 120°C



Stehlager STL

Bestell-Code	d1	A	H	H1	H2	J1	J2	L	N1	S1	kg
STL-15-G	15	32	56	30,2	14	88	106	127	11,5	15,3	0,47
STL-20-G	20	32	65	33,3	14	88	106	127	11,5	18,3	0,59
STL-30-G	30	40	82,5	42,9	17	108	127	152	14	22,2	1,1
STL-50-G	50	54	114,5	57,2	22	149	165	203	18	32,6	2,7

Wellenzapfen WZ



Bestell-Code	d1	Lwz	kg
WZ-15/74-?P	15	74	0,1
WZ-20/76-?P	20	76	0,19
WZ-20/102-?P	20	102	0,25
WZ-30/130-?P	30	130	0,72
WZ-50/170-?P	50	170	2,61

Bei langen Verbindungswellen die mit höheren Drehzahlen betrieben werden wird ein Stehlager eingesetzt. Bitte beachten Sie dabei speziell die Einbauhöhe des Stehlagers.

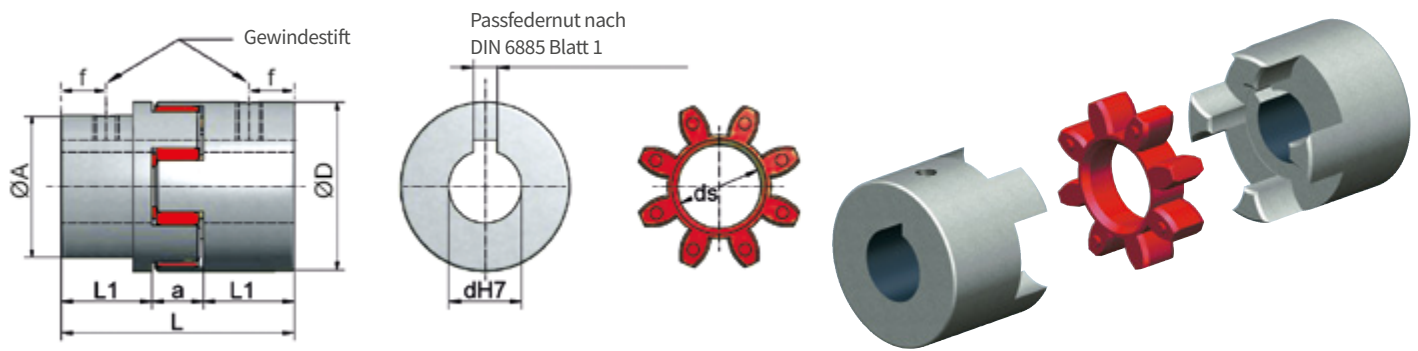
Bestellbeispiel:

WZ-20/102-1P

Durchmesser _____ ↑
Länge _____ ↑
Anzahl der Passfedern _____ ↑
 OP, 1P, 2P

Zubehör

Standardkupplung KUZ | Kupplung mit Nut und Gewindestift



Maße

Baugröße	D	A abgesetzte Nabe	L	L1	a	f	ds Stern	L1 lange Nabe	Gewindestift	Anzugsmoment Nm
KUZ-19	34,5	-	51	19	13	9,6	12	-	M6	4,8
KUZ-24	40	-	66	25	16	10	17	40	M5	2
KUZ-28	55	-	78	30	18	10	26	-	M5	2
KUZ-38	65	-	90	35	20	15	29	60	M6	4,8
KUZ-45	80	66	114	45	24	15	37	-	M8	10
KUZ-55	95	75	126	50	26	20	45	-	M8	10
KUZ-60	105	85	140	56	28	20	50	-	M8	10
KUZ-70	120	98	160	65	30	20	59	-	M10	17
KUZ-75	135	115	185	75	35	20	67	-	M10	17
KUZ-90	160	135	210	85	40	25	79	-	M10	17

Drehmomente

Baugröße	Nenn-Drehmoment Nm	max. Drehmoment Nm	max. Drehzahl min ⁻¹	Shore-Härte Stern	Material*	Gewicht gebohrt kg	Torsionssteife C _{dyn} Nm/rad	Massenträgheitsmoment 10 ⁻³ kgm ²
KUZ-19	7,4	7,4	14000	92A	S	0,27	274	0,03
KUZ-24	17	34	14000	98A	S	0,34	2920	0,1
KUZ-28	60	120	10600	98A	S	0,9	9930	0,4
KUZ-38	160	320	8500	98A	S	1,5	26770	1,4
KUZ-45	325	650	7100	98A	G	2,35	48570	2,5
KUZ-55	450	900	6000	98A	G	3,55	54500	6,1
KUZ-60	625	1050	5600	98A	G	4,85	65290	10,2
KUZ-70	625	1250	4750	98A	G	7,4	94970	20,3
KUZ-75	900	1300	4250	98A	G	10,8	129510	37,1
KUZ-90	1500	3000	3550	98A	G	17,7	197500	84

S = Sinterstahl, G = Gusseisen

Zubehör

Standardkupplung KUZ | Kupplung mit Nut und Gewindestift

Standardbohrungen „d“ mm

KUZ-19:	U, 11, 14, 16, 19
KUZ-24:	U, 11, 14, 16, 19, 19L, 20, 24
KUZ-28:	U, 14, 16, 19, 20, 24, 25, 28
KUZ-38:	U, 25, 28, 28L, 32, 38
KUZ-45:	U, 25A, 28A, 32A, 38A, 42, 45
KUZ-55:	U, 28A, 38A, 40A, 42A, 48, 55
KUZ-60:	38A, 40A, 60
KUZ-70:	40A, 65

U = ungebohrt (KUZ-19 vorgebohrt Ø6,3 mm)
 L = lange Nabe
 A = abgesetzte Nabe
 * Kupplung mit Gewindestift ohne Nut.
 Andere Durchmesser auf Anfrage.



Elastomer - Stern

Material: Polyurethan
Dämpfung: Mittlere, gute Dämpfung
Festigkeit: Sehr gute Dauerfestigkeit
Temperaturbereich: -20°C bis +70°C
 reduziert bis -30°C,
 bis +100°C (Mx0,55)

Kupplung mit Nut und Gewindestift

Material: Gemäß Tabelle
Passfedernut: DIN 6885/1
Sonst. Merkmale: Drehelastisch und wartungsfrei

Zulässige Montagefehler

Baugröße	A mm	R mm	β Grad
KUZ-19	0,75	0,4	0,5°
KUZ-24	1,2	0,2	0,9°
KUZ-28	1,4	0,22	0,9°
KUZ-38	1,5	0,25	0,9°
KUZ-45	1,8	0,28	1,0°
KUZ-55	2	0,32	1,0°
KUZ-60	2,1	0,36	1,1°
KUZ-70	2,2	0,38	1,1°
KUZ-75	2,6	0,42	1,2°
KUZ-90	3	0,48	1,2°

Mögliche Montagefehler (KUZ und KUZ-KK)

Montage Hinweis	Axialversatz A	Achsversatz R	Winkelfehler β
<p>Kontrolle der Winkel- und Radialverlagerung mittels Haarlineal in zwei Ebenen</p>	<p>axial</p>	<p>lateral</p>	<p>angular</p>

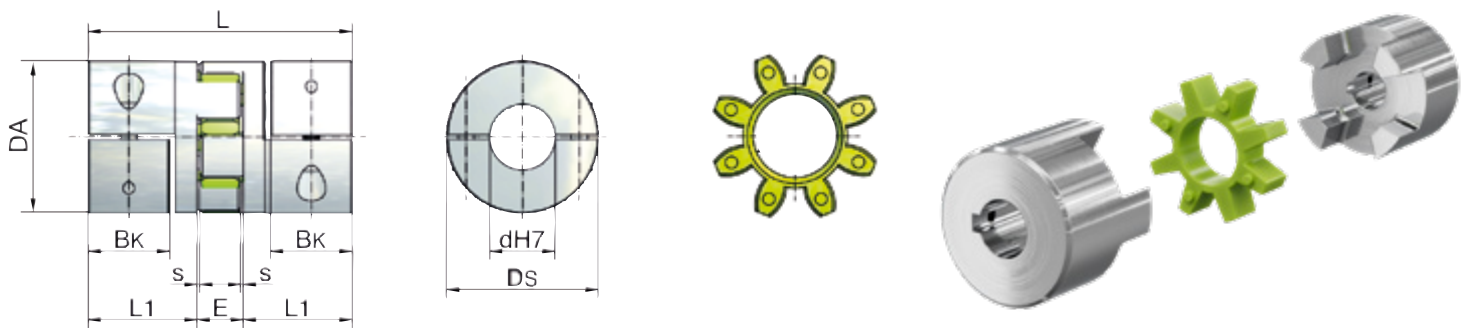
Bestellbeispiel:

KUZ-24-20/24

Baugröße _____ ↑
 Bohrung Seite 1 _____ ↑
 Bohrung Seite 2 _____ ↑

Zubehör

Klemmnabenkupplung KUZ-KK | Kupplung mit Halbschalen



Maße

Baugröße	Maße							Klemmschraube		Massenträgheitsmoment 10 ⁻³ kgm ² "	Torsionssteife C _{tdyn}	Gewicht
	DA mm	DS mm	L mm	L1 mm	BK* mm	s mm	E mm	M 10,9	Anzugsdrehmoment Nm			
KUZ-KK-16	32	32	54	21	15	1,5	12	M4	4	0,01	1375	0,1
KUZ-KK-24	42	44,5	66	25	17	1,5	16	M5	8	0,08	3700	0,2
KUZ-KK-32	56	57	98	40	30	2	18	M6	15	0,24	9917	0,55
KUZ-KK-35	67	68	114	47	35	2	20	M8	35	0,51	24417	0,9
KUZ-KK-45	82	85	134	55	40	2	24	M10	70	2,4	33667	1,6
KUZ-KK-60	102	105	156	65	50	2	26	M12	120	6	67667	2,7

*BK = Klemmlänge Wellenzapfen

Technische Daten

Baugröße	Elastomer-Stern		max. übertragbares Drehmoment der Klemmnabe in Abhängigkeit des Bohrungsdurchmessers (Klemmkraft)																	
	Nenn-drehmoment Nm	max. Drehmoment Nm	Ø9 Nm	Ø11 Nm	Ø14 Nm	Ø16 Nm	Ø19 Nm	Ø20 Nm	Ø22 Nm	Ø24 Nm	Ø25 Nm	Ø28 Nm	Ø30 Nm	Ø32 Nm	Ø38 Nm	Ø40 Nm	Ø42 Nm	Ø45 Nm	Ø48 Nm	Ø55 Nm
KUZ-KK-16	16	32	21	26	33	37	-	-	-	-	-	-	-	-	-	-	-	-	-	-
KUZ-KK-24	21	42	-	41	52	60	70	74	81	89	-	-	-	-	-	-	-	-	-	-
KUZ-KK-32	75	150	-	60	76	87	104	109	120	131	136	153	164	175	-	-	-	-	-	-
KUZ-KK-35	200	400	-	-	-	120	-	188	206	-	235	-	-	301	-	-	-	-	-	-
KUZ-KK-45	405	810	-	-	-	325	386	406	447	488	508	568	610	650	772	-	854	915	-	-
KUZ-KK-60	660	1350	-	-	-	-	-	-	-	-	570	638	-	730	866	914	960	1029	1097	1250

max. Drehmoment ist entweder durch den Stern oder durch die Klemmkraft begrenzt.

Zubehör

Klemmnabenkupplung KUZ-KK | Kupplung mit Halbschalen

Standardbohrungen „d“ mm

KUZ-KK-16:	8, 9, 10, 11, 12, 14, 15, 16
KUZ-KK-24:	9, 10, 11, 12, 14, 15, 16, 18, 19, 20, 22, 24
KUZ-KK-32:	10, 11, 12, 14, 15, 16, 18, 19, 20, 22, 24, 25, 28, 30, 32
KUZ-KK-35:	12, 15, 16, 18, 20, 22, 24, 25, 28, 30, 32, 35
KUZ-KK-45:	16, 19, 20, 22, 24, 25, 28, 30, 32, 35, 38, 40, 42, 45
KUZ-KK-60:	25, 28, 32, 38, 40, 42, 45, 48, 50, 55

Andere Durchmesser auf Anfrage.
Mit Passfedernut auf Anfrage



Kupplung mit Halbschalen

Material:	Hochwertiges Aluminium
Passfedernut:	Keine, stufenlos einstellbar durch Klemmnabe statt Passfeder Passfeder auf Anfrage
Einbau:	Bequemer radialer Einbau durch Halbschalen
Sonst. Merkmale:	Hohe Rundlaufgenauigkeit Hohe Klemmkräfte Geringes Massenträgheitsmoment

Elastomer - Stern

Material:	Polyurethan
Shore-Härte:	64D
Farbe:	ZIMM-Apfel-grün
Sonst. Merkmale:	Dauerhaft spielfrei und schwingungsdämpfend Temperaturbereich: -20°C bis +70°C reduziert bis -30°C, bis +100°C (Mx0,55)

Zulässige Montagefehler

Baugröße	A mm	R mm	β Grad
KUZ-KK-16	±1	0,08	1°
KUZ-KK-24	±2	0,08	1°
KUZ-KK-32	±2	0,1	1°
KUZ-KK-35	±2	0,15	1°
KUZ-KK-45	±2	0,12	1°
KUZ-KK-60	±2	0,14	1°

Abbildung "Mögliche Montagefehler" siehe voriger Seite.

Mögliche Montagefehler (KUZ und KUZ-KK)

Montage Hinweis	Axialversatz A	Achsversatz R	Winkelfehler β
<p>Kontrolle der Winkel- und Radialverlagerung mittels Haarlineal in zwei Ebenen</p>	<p>axial</p>	<p>lateral</p>	<p>angular</p>

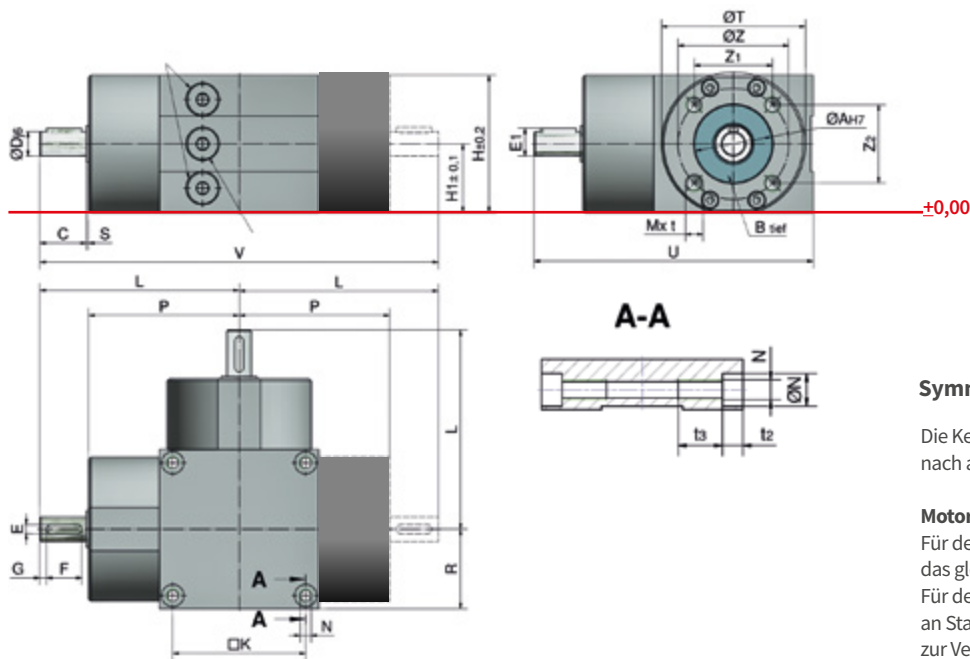
Bestellbeispiel:

KUZ-KK-32-20/24

Baugröße	_____	↑
Bohrung Seite 1	_____	↑
Bohrung Seite 2	_____	↑

Kegelradgetriebe

KSZ-H | T + L-Version mit Spiralverzahnung



Symmetrie

Die Kegelradgetriebe KSZ-H sind um die Mittelachse nach allen Richtungen dreh- und auch verschraubbar.

Motorflansch & Motoranbau

Für den Motorflansch haben Kegelrad- und Hubgetriebe das gleiche Bohrbild.

Für den einfachen Motoreinbau steht die große Auswahl an Standard IEC-Motorflanschen der ZIMM Hubgetriebe zur Verfügung.

Maße

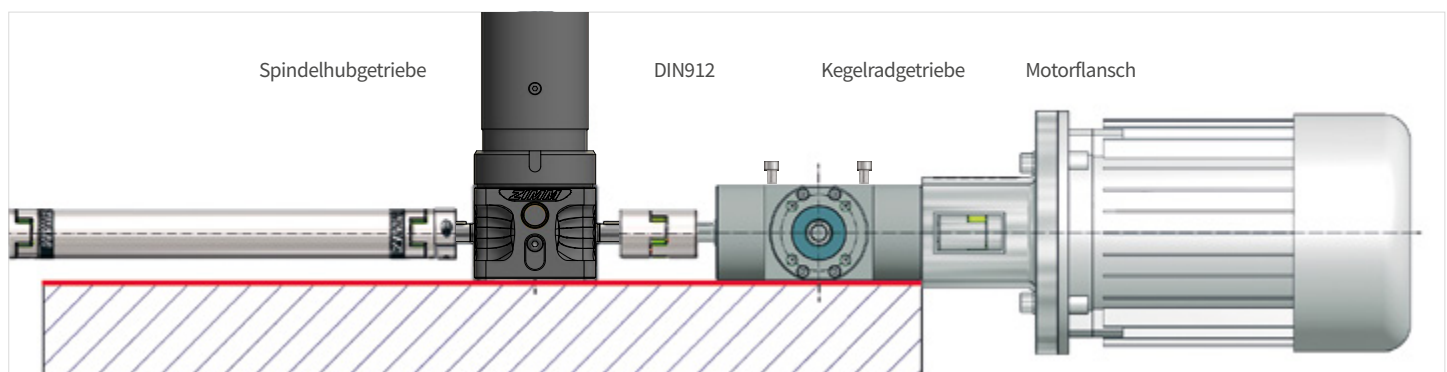
Bestell-Code	ØAH7	B	C	Dj6	Eh9	E1	F	G	H	H1	K	L	M	t	N	ØN	t2	t3	P	R	S	ØT	U	V	ØZ	Z1	Z2
KSZ-H-25-L/T	42	3	27	16	5	18	22	3	82	41	78	117	M10	15	M8	11	8,2	25	88,5	47,5	1,5	91 ³	164,5	234	71,7	62	36
KSZ-H-50-L/T	52	4	39	20	6	22,5	32	3	116	58	110	165	M10	20	M12	20	12,6	30	124	67,5	2	126 ⁵	232,5	330	86	50	70
KSZ-H-100-L/T	62	4	45	32	10	35	40	3	160	80	154	235	M12	22	M12	20	12,6	35	188	94	2	170 ⁶	329	470	106,5	46	96
KSZ-H-150-L/T	62	5	53	38	10	41	50	1,5	185	92,5	180	275	M12	22	M16	26	15,1	40	220	110	2	188 ⁷	385	550	106,5	46	96

Material: EN-GJL-200 (GGL-20), korrosionsschutz, Bolzen:

rostfreier Stahl, Abdichtung mittels Wellendicht- und O-Ringen.

ØT Abflachung: 1) 61 mm 2) 73 mm 3) 80 mm 4) 99 mm 5) 115 mm 6) 159 mm 7) 184 mm

Gleiche Bauhöhe - keine Unterlagen notwendig



Selbe Bauhöhe wie die Aktuatoren bzw. Hubgetriebe der entsprechenden Größe

Da die ZIMM KSZ-H Kegelradgetriebe die gleiche Bauhöhe wie die ZIMM-Aktuatoren haben, ist kein Höhendifferenzausgleich notwendig.

Nur wenn aufgrund eines hohen Drehmomentes ein größeres Kegelradgetriebe verwendet werden muss, dann ist die Höhendifferenz konstruktiv auszugleichen.

Befestigungsmöglichkeit

Durchgangsbohrungen für eine einfache Montage. Neben den üblichen Innengewinden (DIN912) zur Verschraubung von unten, bietet die spezielle Ausführung der Bohrungen ebenfalls die Möglichkeit der Verschraubung von oben.



Technische Daten

Qualitätsmerkmale & Vorteile der KSZ-H Serie

Zu den Eigenschaften der KSZ-H Kegelradgetriebeserie gehören hohe Präzision und Drehmomente sowie eine hochwertige Zweikomponentenlackierung, die wirksamen Korrosionsschutz bietet.

Für den einfachen Motoranbau steht die große Auswahl an Standard IEC-Motorflanschen des ZIMM Baukasten zur Verfügung.

- + Spielarme Ausführung
- + Ruhiger Lauf
- + Hohe Drehmomentübertragung bei kleiner Baugröße
- + Vorgespannte Kegelrollenlagerung
- + Abdichtung mittels Wellendicht- und O-Ringen
- + Lebensdauer geschmiert; Ölwechsel nur bei sehr hoher Beanspruchung

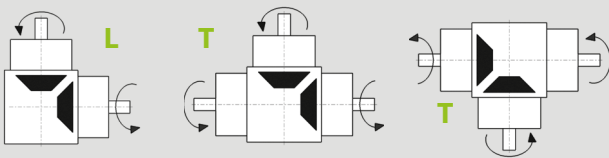
Technische Daten Übersicht

- Gehäusewerkstoff:** EN-GJL-200 (GGL 20), korrosionsgeschützt
- Kegelräder:** Spiralverzahnt
- Einbaulage/Maße:** Allseitig, symmetrisch mit Aktuatoren, sowie Spindelhubgetriebe Einbaulage beliebig, oder in alle Richtungen möglich.
- Einschaltdauer:** Max. 40% bei 1500 min⁻¹
- Übersetzungen:** 1:1, 2:1, 3:1
- Temperaturbereich:** -10C bis +90C

Technische Daten

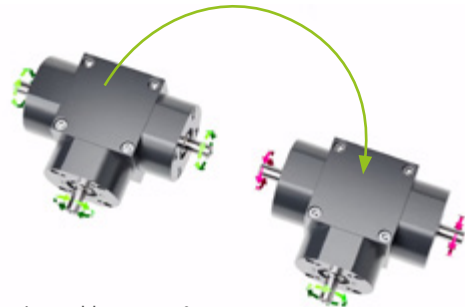
Getriebe	i	zul. Drehmoment Nm bei verschiedenen Drehzahlen min ⁻¹					Massenträgheitsmoment kg cm ²		FRadial	Gewicht kg	
		100	500	1000	1500	3000	L	T		L	T
KSZ-H-25-L/T	1:1	72	71	60	52,5	42	3,38	4,215	300	7,2	9,1
	2:1	41	40	40	40	38	3,38	4,215	300	7,2	9,1
	3:1	34	34	33,5	33,5	33	3,38	4,215	300	7,2	9,1
KSZ-H-50-L/T	1:1	162	160	158	155	125	11,586	16,269	1100	17	21,4
	2:1	145	144	143	141	115	11,586	16,269	1100	17	21,4
	3:1	100	100	99	98	93	11,586	16,269	1100	17	21,4
KSZ-H-100-L/T	1:1	507	466	455,5	450,5	370	107,8	126,074	1600	54	70,6
	2:1	410	410	400	400	320	107,8	126,074	1600	54	70,6
	3:1	315	315	313	311	305	107,8	126,074	1600	54	70,6
KSZ-H-150-L/T	1:1	781	719,4	703,6	680	540	206,407	236,908	2500	82,1	103
	2:1	675	670	664	657	555	206,407	236,908	2500	82,1	103
	3:1	500	497	494	490	435	206,407	236,908	2500	82,1	103

Hinweis zur Drehrichtung der Wellenanordnung



Drehrichtung

Um die Drehrichtung zu ändern, können die Kegelradgetriebe um 180° gedreht werden. Da die Getriebe symmetrisch sind, kann es um die Z- sowie auf der Y-Achse gedreht werden.



Bei Umschlag um 180°, ändert sich die Drehrichtung.

Bestellbeispiel:

KSZ-H-50-T-1:1

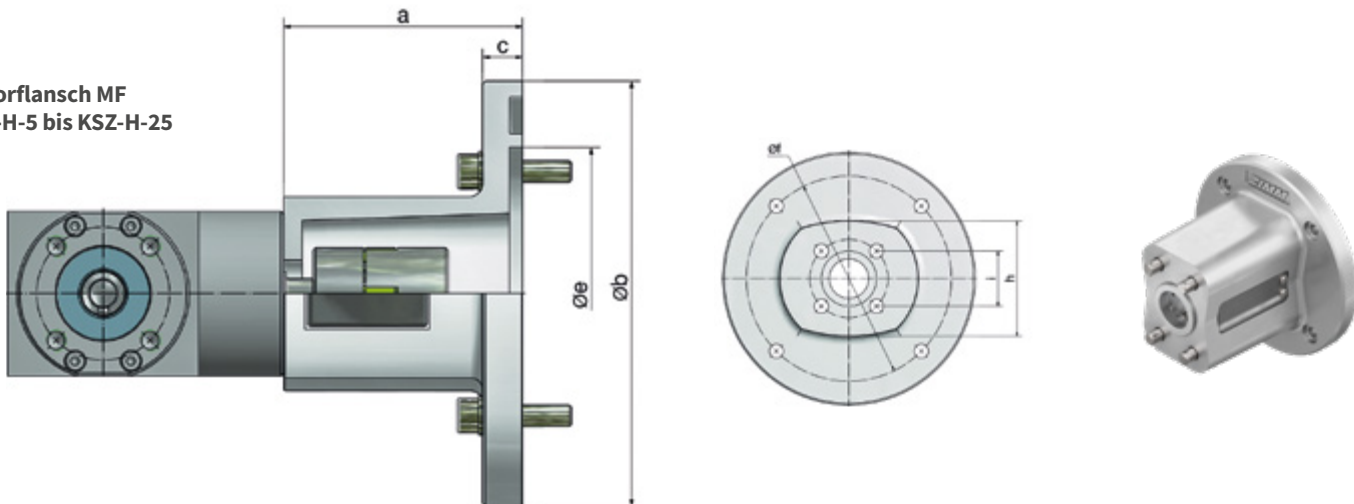
Kegelradgetriebe _____ ↑
 Baugröße _____ ↑
 Wellenanordnung L oder T _____ ↑
 Übersetzung _____ ↑



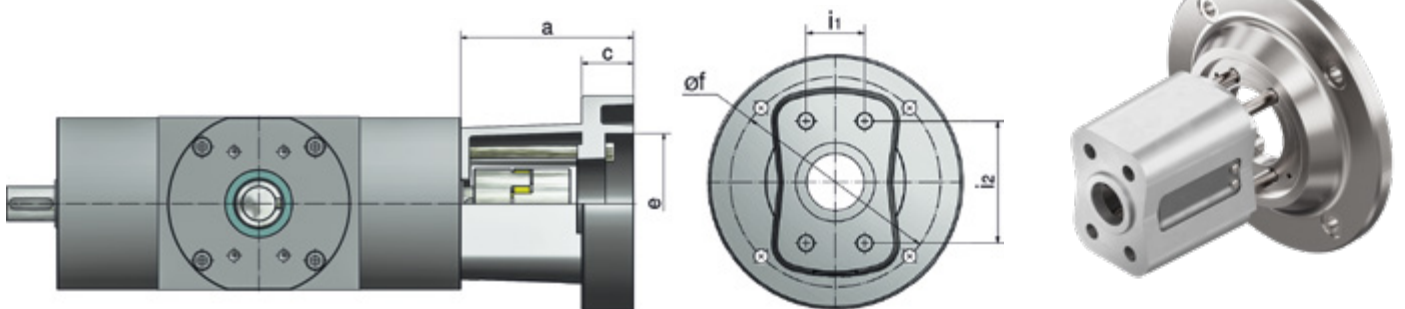
Ke gelradgetrie be Zubehö r

Motorflansch Kombination | KSZ-H 25 bis 100

Motorflansch MF
KSZ-H-5 bis KSZ-H-25



Motorflansch-Basis MF-B und Motorflansch-Platte MF-P - KSZ-H-50 bis KSZ-H-150 (2 Teile)



Baugrö ße	Code	Motor- Type	Kupplung Code		4 Schrauben getriebe- seitig 8.8 DIN *	4 Zylinder- schrauben 8.8 DIN 912	a	b	c	e	f	h/ i1	i/ i2	kg	Übertragbares Drehmoment Nm ³⁾		
			Bohrungs - Ø	Getriebe Motor											Nenn.	max.	
KSZ-H-25	ZE-35-MF-160-111	80 B14B	KUZ-24	16	19L	M10x30	M8x25 ¹⁾	111	160	15	110	130	36	62	2,7	17	34
KSZ-H-25	ZE-35-MF-160-111	90 B14B	KUZ-24	16	24	M10x30	M8x25 ¹⁾	111	160	15	110	130	36	62	2,7	17	25,9
KSZ-H-25	ZE-35-MF-B + ZE-35-MF-P-200	100 B14B	KUZ-28	16	28	M10x120	M10x30 ¹⁾	123	200	12	130	165	36	62	3,6	25,9	25,9
KSZ-H-25	ZE-35-MF-B + ZE-35-MF-P-200	112 B14B	KUZ-28	16	28	M10x120	M10x30 ¹⁾	123	200	12	130	165	36	62	3,6	25,9	25,9
KSZ-H-25	ZE-35-MF-B + Sonderplatte	Servomotoren, Getriebemotoren, Nema,															

Material: Aluminium, alle Schrauben verzinkt. Mutter DIN 934 2) inkl. Mutter

Ab KSZ-H-25 sind Schrauben in DIN 912.

und Federring DIN 128. Lieferung inkl. Schrauben.

1) inkl. Federringe

3) ist nur für diese Kombination gültig. ACHTUNG: zulässiger

Drehmoment der jeweiligen KSZ-H muss beachtet werden.

Baugrö ße KSZ-H	Code	Motor Typ	Kupplung Code		4 Schrauben getriebe- seitig DIN 912	4 Schrauben motorseitig DIN 912	a	b	c	e	f	i1	i2	kg	Übertragbares Drehmoment Nm ⁴⁾		
			Bohrungs - Ø	Getriebe Motor											Nenn.	max.	
KSZ-H-50	ZE-50-MF-200-116	90 B5	KUZ-28	20	24	M10x30	M10x45 ¹⁾	116	200	20	130	165	50	70	4,1	60	118
KSZ-H-50	ZE-50-MF-200-116	100 B14B	KUZ-28	20	28	M10x30	M10x35 ¹⁾	126	200	20	130	165	50	70	4,3	60	118
KSZ-H-50	ZE-50-MF-200-126	112 B14B	KUZ-28	20	28	M10x30	M10x35 ¹⁾	126	200	20	130	165	50	70	4,3	60	118
KSZ-H-50	ZE-50-MF-B + Sonderplatte	Servomotoren, Getriebemotoren, Nema,															
KSZ-H-100	ZE-100/150-MF-200-138	100 B14B	KUZ-38	32	28	M12x40 ³⁾	M10x35 ¹⁾	138 ³⁾	200	20	130	165	46	96	5,2	160	164
KSZ-H-100	ZE-100/150-MF-200-138	112 B14B	KUZ-38	32	28	M12x40 ³⁾	M10x35 ¹⁾	138 ³⁾	200	20	130	165	46	96	5,2	160	164
KSZ-H-100	ZE-100/150-MF-B + P-200	132 B14C	KUZ-38	32	38	M12x150 ³⁾	M10x65 ¹⁾	161 ³⁾	200	48	130	165	46	96	8,7	160	164
KSZ-H-100	ZE-100/150-MF-B + Sonderplatte	Servomotoren, Getriebemotoren, Nema,															
KSZ-H-150	ZE-100/150-MF-200-138	100 B14B	KUZ-38	38	28	M12x40 ³⁾	M10x35 ¹⁾	138 ³⁾	200	20	130	165	46	96	5,2	160	266
KSZ-H-150	ZE-100/150-MF-200-138	112 B14B	KUZ-38	38	28	M12x40 ³⁾	M10x35 ¹⁾	138 ³⁾	200	20	130	165	46	96	5,2	160	266
KSZ-H-150	ZE-100/150-MF-B + P-200	132 B14C	KUZ-38	38	38	M12x150 ³⁾	M10x65 ¹⁾	161 ³⁾	200	48	130	165	46	96	8,7	160	246

Material: GGG-50, korrosionsgeschützt, alle Schrauben verzinkt
Mutter DIN 934 und Federring DIN 128, Lieferung inkl. Schrauben.

1) inkl. Federringe

2) inkl. Muttern und Federringe

3) Gewindebolzen 8.8 mit Muttern und Federringe

4) ist nur für diese Kombination gültig. ACHTUNG zulässiger
Drehmoment der jeweiligen KSZ-H muss beachtet werden.

Technische Infos

Innovative, getrennte Schmierung | Schmierstoffe für Spindel und Getriebe

Automatische Nachschmierung

Die automatische Nachschmierung (z.B. SPS-fähiger Schmierstoffgeber) muss positionsgesteuert erfolgen. Diese ist an einer der beiden Schmierstellen angeschlossen. Die Gegenseite wird als Belüftung ausgeführt. Die Belüftung ist stets oben zu positionieren.

ACHTUNG:



Bei tiefen Temperaturen ist generell mit höheren Leerlauf- und Losbrechdrehmomenten zu rechnen.

Langlebige Anlagen

Wir empfehlen anwendungsbezogen nach ca. 5 Jahren einen Schmierstofftausch.



1

Getriebe

Das Getriebe ist gedichtet und je nach Ausführung mit einem synthetischen Fett oder Fließfett gefüllt.

2

- Trapezgewindespindel Tr
- Kugelgewindetrieb KGT
- Verdrehsicherung VS

Die Nachschmierung muss in den dafür vorgesehenen jeweiligen Schmierpositionen (SP1, SP2, ...) erfolgen*. Schmiermengen und -intervalle sind anwendungsbezogen. Zusätzliche Hinweise siehe ZIMM Aktuator Betriebsanleitung.

Die Verdrehsicherung VS wird über die Spindelschmierung mitgeschmiert.

*Schmierpositionen, siehe Maßblätter ab Seite 6.

Gewinde/Getriebe	Fett-Type	Fett-Type	Eignung
Trapezgewinde Tr	Spindelfett ZA Reihe	Tungrease BS	Synthetisches Fett für höchste Beanspruchung
Kugelgewindetriebe KGT	Standardfett für KGT	Tribol GR 4747/220-2HT	Synthetisches Fett für höchste Beanspruchung
Getriebe-Fließfett	Standardfett Getriebe, Lebensmittelfett	Optileb GR UF 00	Hochwertiges, synthetisches Fließfett für alle Standardanwendungen mit NSF-H1-Zulassung

Andere Fette

Die Verwendung von Mehrzweckfetten und anderen Fetten kann die Funktion und Lebensdauer maßgeblich verringern.

Technische Infos

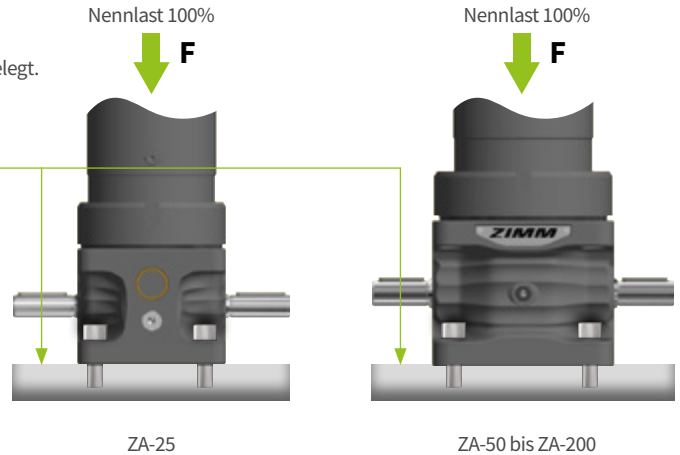
Zulässige Lasten | Befestigungen & Montage

Die Aktuatoren selbst sind für die volle statische Nennlast auf Druck und Zug ausgelegt. Die zulässige Belastung hängt von der Art der Befestigung ab.

Drucklast (fix befestigt)

Volle Nennlast

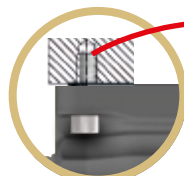
Die Aktuatoren können mit der vollen statischen Nennlast beaufschlagt werden.



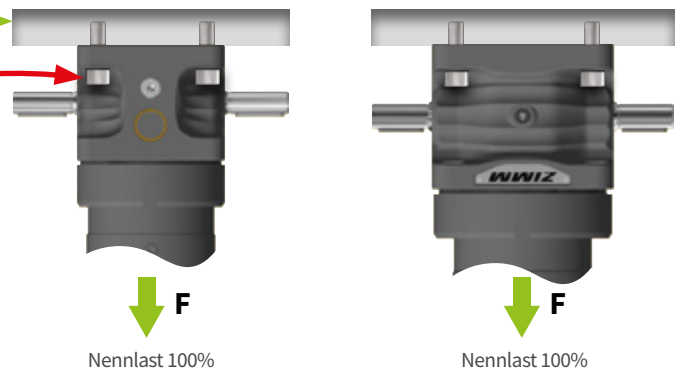
Zuglast (fix befestigt)

Volle Nennlast

Zuglast auf die Befestigungsschrauben (Durchgangsbohrungen im Gehäuse).



Schrauben 8.8



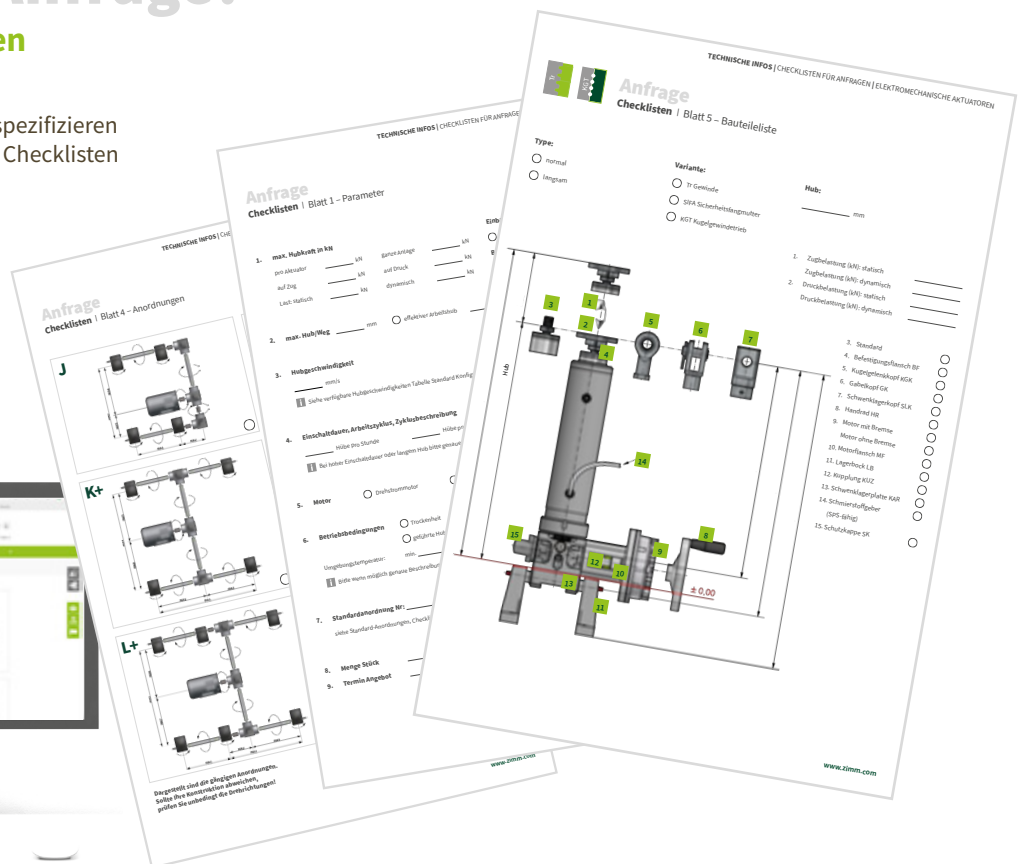
Detaillierte Anfrage?

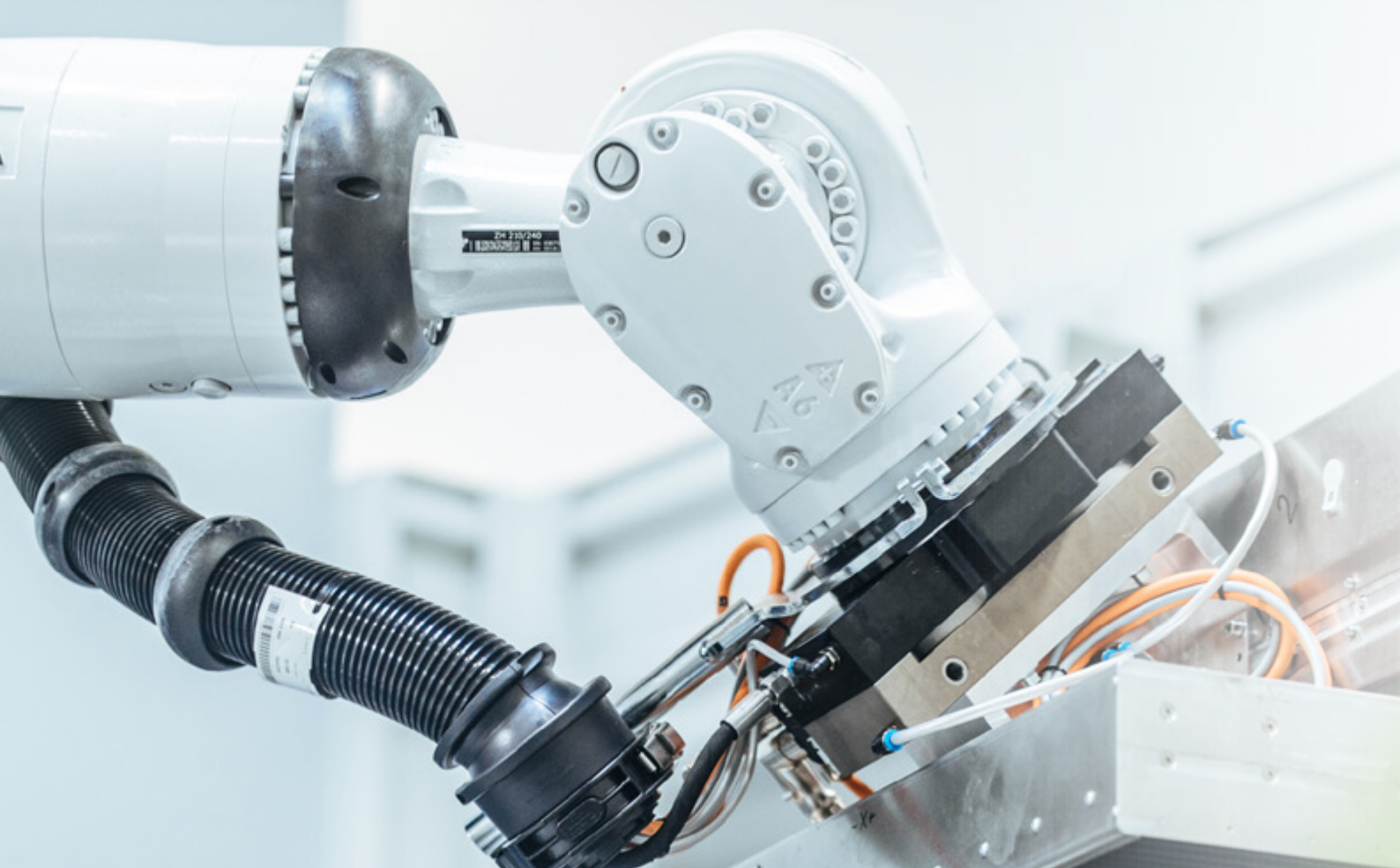
Unsere Checklisten helfen

Wenn Sie Ihre Anfrage bis ins Detail spezifizieren möchten, dann stehen Ihnen unsere Checklisten zur Verfügung.

Diese können Sie einfach als PDF herunterladen und dann Ihrer Anfrage ausgefüllt beifügen.

zimm.com





Bewegung mit Präzision

Als europäischer Marktführer bietet ZIMM Ihnen ein einzigartiges Angebot an Spindelhubsystemen und seit 2023 auch elektromechanische Aktuatoren an.

In jedem ZIMM-Getriebe stecken fünf Jahrzehnte Erfahrung. Seit 1991 haben wir unser umfassendes Wissen kontinuierlich im ZIMM-Systembaukasten gebündelt, um Ihre Anforderungen noch schneller und zuverlässiger zu erfüllen. Denn unser Anspruch bei ZIMM ist es, uns stetig weiterzuentwickeln. Bei uns erhalten Sie bewährte Lösungen, die bereits namhafte Maschinenbauer und Industrieunternehmen in zahlreichen Branchen überzeugt haben und kommen überall dort zum Einsatz, wo Lasten von wenigen Kilogramm bis hundert Tonnen pro Getriebe präzise kontrolliert, positioniert und gesteuert werden müssen.

Als inhabergeführtes Unternehmen unterstützen wir Sie mit branchenführenden Tools und höchster Liefertreue.



Die Top 5 Argumente für ZIMM

1

Schneller fehlerfrei konstruieren

- Massiver Zeitgewinn in der Konstruktion
- Leistungsfähigster online Spindelhub-Konfigurator der Branche
- Komplett-Anlagen mit allen Antrieben und Verbindungen
- Software verhindert Planungsfehler
- CAD in Echtzeit generieren und downloaden

2

Umfangreichster Systembaukasten

- Bewährte, auf Kundenwünsche angepasste Standardbauteile
- Mehr als 7.000 Kombinationsmöglichkeiten
- Engineering-Service für spezielle Anforderungen

3

Wegweisendes Produktdesign

- Laufende Verbesserung und Weiterentwicklung
- Stimmiges Design auch für sichtbaren Einbau
- Durchdachte Details und Produktvorteile
- Standardisierte Schnittstellen und Einbaugrößen

4

Bewährte und geprüfte Qualität

- Standardmäßiger Korrosionsschutz
- Umfassende Test-, Mess- und Prüfanlagen
- Zertifiziert nach ISO 9001:2015

5

Zuverlässige und schnelle Lieferung

- Bestellabwicklung über Website möglich
- Flexibilität und Kapazität für große Mengen
- Hohe Liefertreue & kurze Lieferzeiten

Unser Getriebe-Sortiment

Mit Hubkräften von 2,5 bis 1000 kN in 14 verschiedenen Baugrößen

in Trapezgewindeausführung von Tr 16x4 bis 160x20
in Kugelgewindeausführung von KGT 16x5 bis 160x80

Serie/Tragkraft	2,5 kN	5 kN	10 kN	25 kN	35 kN	50 kN	100 kN
ZE Serie Neueste Technik Hochdynamische Anforderungen und Drehzahlen bis 3000 min ⁻¹ in Kombination mit Kugelgewindetrieben. 100% kompatibel mit bisheriger Z-Serie. Bewährtes nochmals verbessert.							
ZA-Serie Elektromechanische ZIMM Aktuatoren Wie bei allen Hubsystemen können dieselben Anbauteile aus dem ZIMM Systembaukasten für die elektromechanischen Aktuatoren verwendet werden.							
GSZ Serie Kubische Serie Diese kubischen Spindelhubgetriebe von ZIMM zeichnen sich durch eine glatte Oberfläche aus. Kompatibel mit „SHZ“ und „MSZ“							
Übersetzung		4:1 16:1		6:1 24:1		7:1 28:1	9:1 36:1

Laden Sie den umfangreichen Spindelhub-Produktkatalog herunter.
 Alle Baugrößen, thermische Daten, Technischen Infos und Berechnung,
 sowie den kompletten ZIMM Systembaukasten inklusive aller Anbauteile.

Mehr auf unserer Download Seite auf zimm.com

150 kN	200 kN	250 kN	350 kN	500 kN	750 kN	1000 kN
						
						
						
9:1 36:1	8:1 24:1		10,66:1 32:1		13,33:1 40:1	

Weltweit im Einsatz

**Ansprechpartner
in 37 Ländern**



ZIMM GmbH
Lustenau, Österreich

Unternehmenszentrale der ZIMM Gruppe
Entwicklung, Produktion und Vertrieb
Industriegetriebe

ZIMM USA Inc.
Bloomington/Chicago

Vertriebs- und
Serviceniederlassung

ZIMM Turkey
Ankara, Türkei

Vertrieb und Produktion

ZIMM Group GmbH

Millennium Park 3,
6890 Lustenau/Austria
T +43 5577 806-0, E info@zimm.com

zimm.com