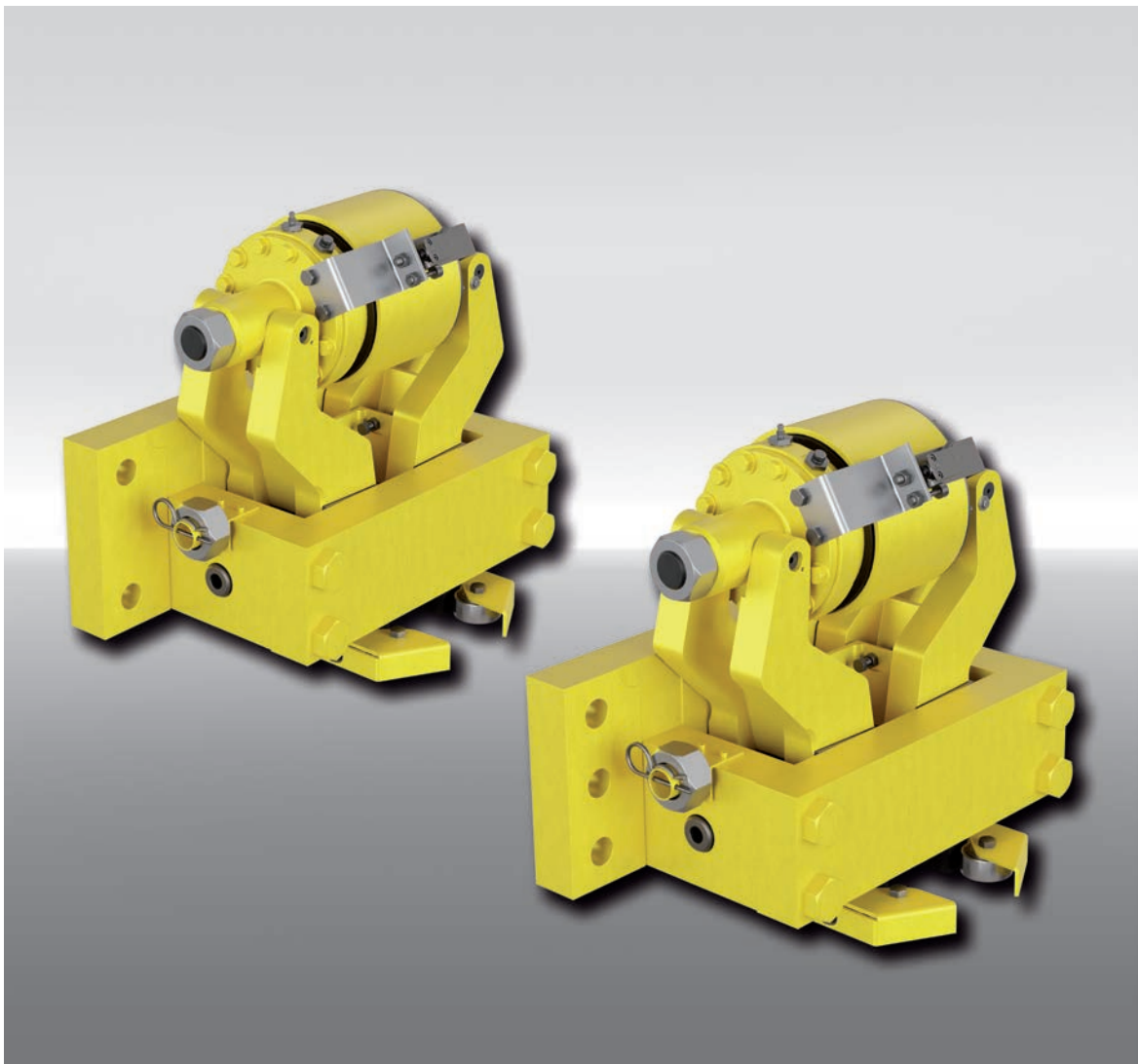


Schienezangen DR ... FHM

federbetätigt – hydraulisch gelüftet



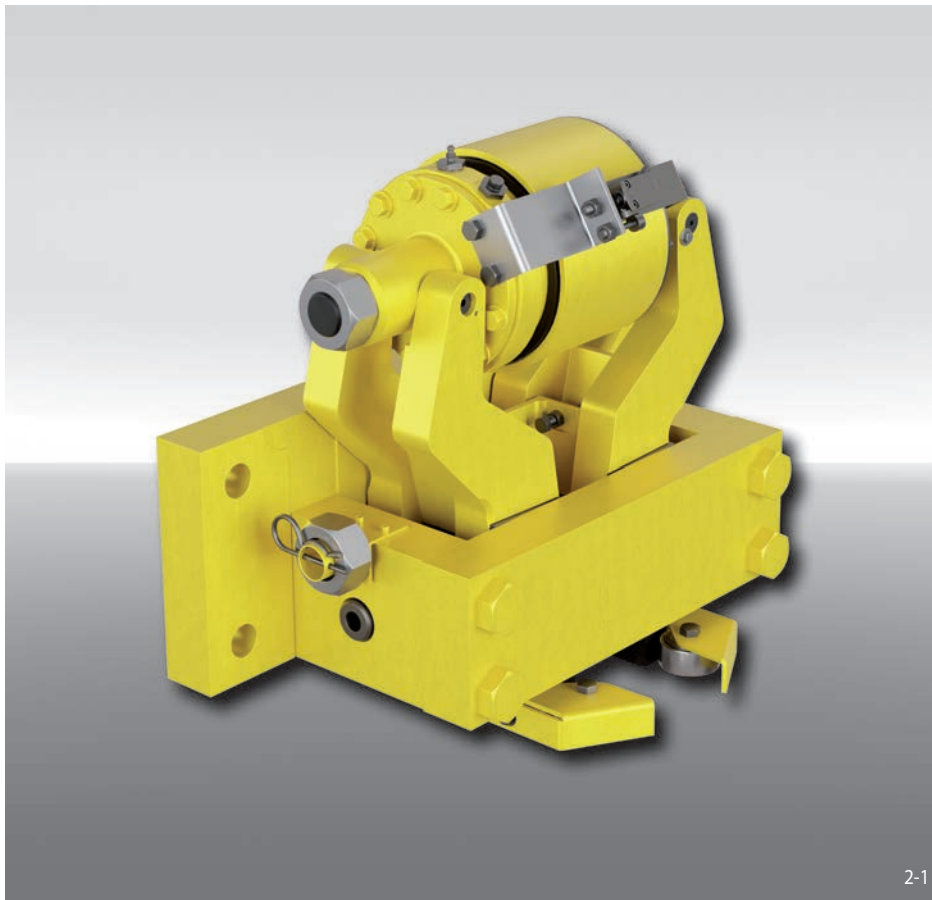
Stand 07/2022 · Technische Änderungen vorbehalten

E09.067d

Schienezange DR 085 FHM

federbetätigt – hydraulisch gelüftet

RINGSPANN®



Eigenschaften

Eigenschaften	Code
Zange	D
Schiene	R
Rahmengröße 085	085
Federbetätigt	F
Hydraulisch gelüftet	H
Manuelle Nachstellung bei Reibklotzverschleiß	M
Max. Bremskräfte für das Halten von 50 kN, 100 kN, 200 kN, 300 kN oder 400 kN	050 bis 400
Druckzylinder mittig montiert	M
Wahlweise stehen Klemmbacken für die Schienenprofile A55, A65, A75, A100, A120 oder 60E1 zur Verfügung	A55 A65 A75 A100 A120 60E1

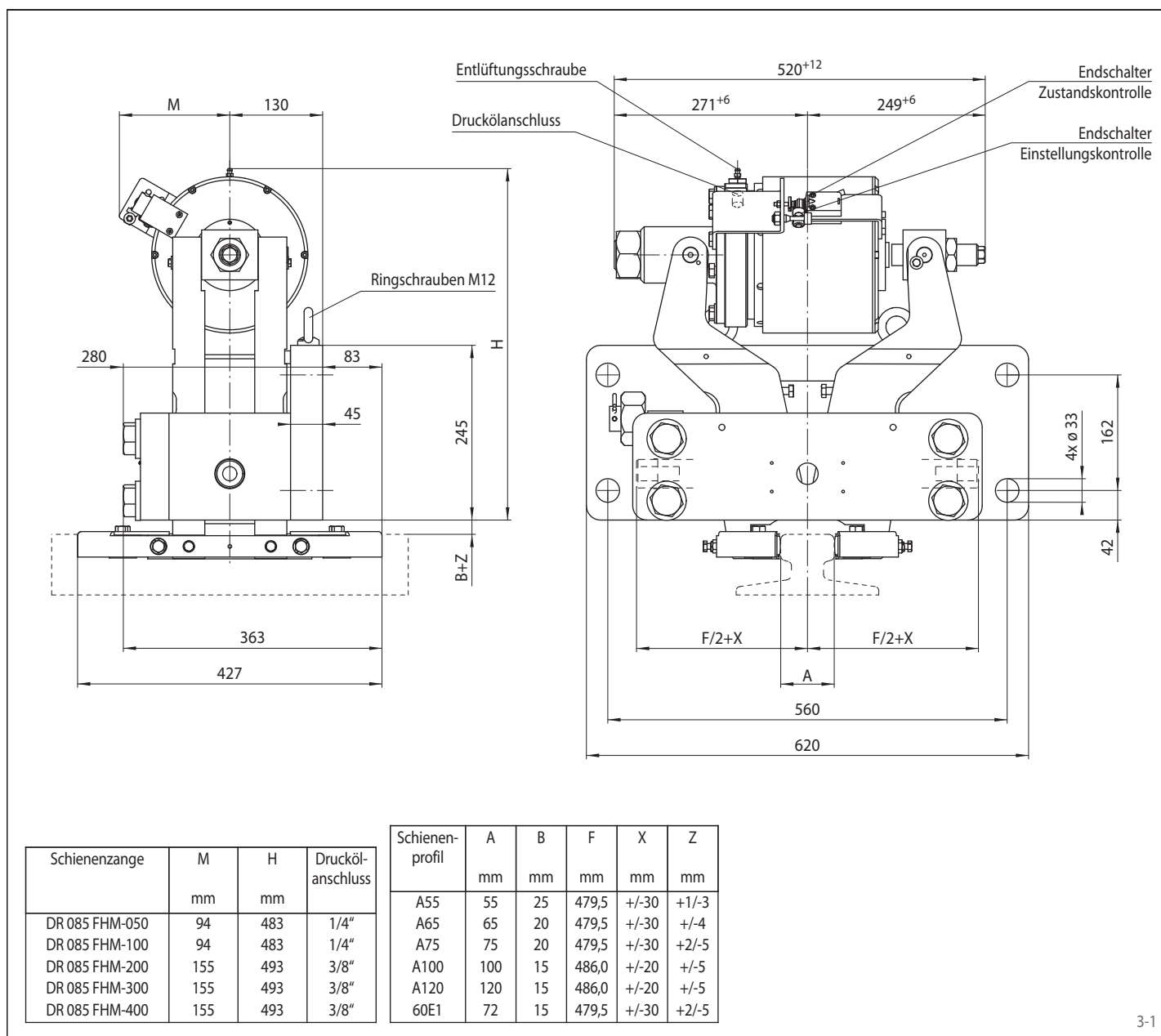
Technische Daten

	Schienezange DR 085 FHM ...				
	mit Bremskraft 050	mit Bremskraft 100	mit Bremskraft 200	mit Bremskraft 300	mit Bremskraft 400
Bremskraft	50 kN	100 kN	200 kN	300kN	400 kN
Totaler Luftspalt	3 mm	3 mm	2,5 mm	2 mm	1,6 mm
Öldruck	min. 110 bar max. 130 bar	min. 110 bar max. 130 bar	min. 105 bar max. 130 bar	min. 105 bar max. 130 bar	min. 115 bar max. 130 bar
Ölvolumen	max. 80 cm ³	max. 80 cm ³	max. 220 cm ³	max. 220 cm ³	max. 220 cm ³
Gewicht	210 kg	210 kg	238 kg	238 kg	238 kg

Bestellbeispiel

Schienezange DR 085 FHM, max. Bremskraft 100 kN, Druckzylinder mittig montiert und Schienenprofil A55:

DR 085 FHM-100 M-A55



3-1

Arbeitsbedingungen

- Umgebungstemperatur: -20 °C / +40 °C
- Luftfeuchtigkeit: <90%

Überwachungsschalter

- 240 VAC 1,5 A; 250 VDC 0,1 A
- Kabel 5 x 0,75 mm², Länge 2 m, Durchmesser außen 7,5 mm
- Schutzart IP67

Optionen

- Schutzhaube
- Integriertes Hydraulikaggregat
- Offshore Zertifizierung
- Seewasserschutz
- mit glatten Halteplatten

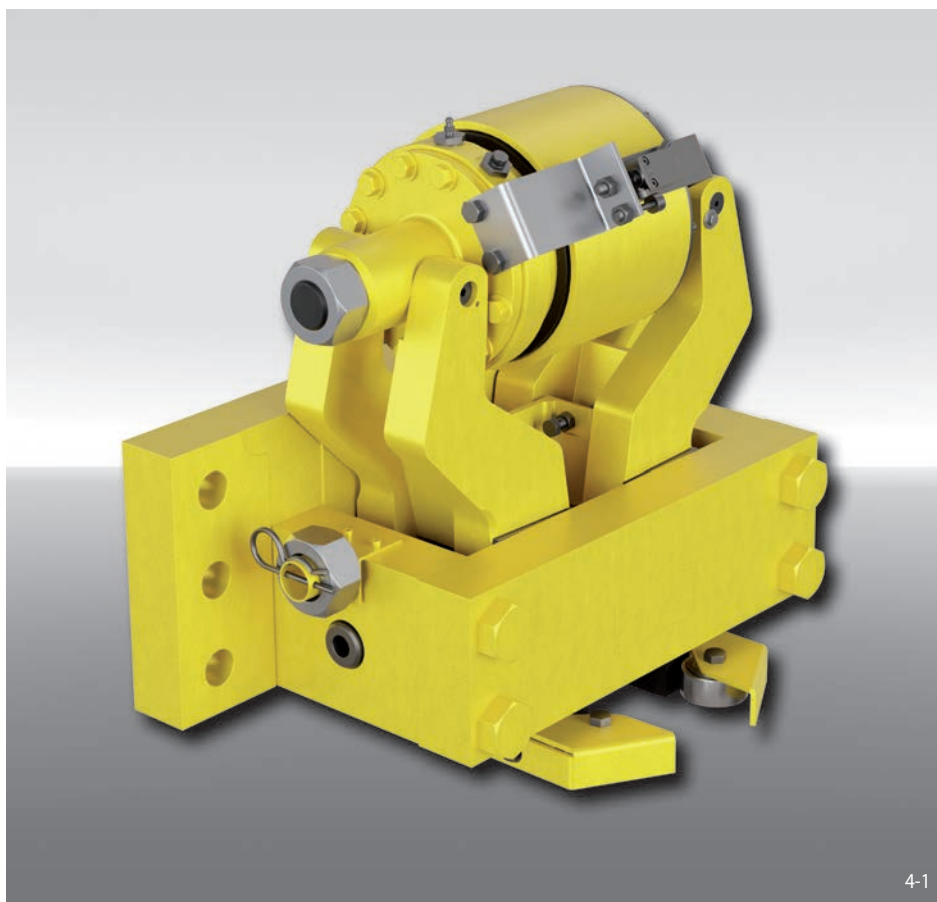
Hinweise

- Befestigung:
 - 4 Schrauben M 30 Kl. 10.9 (optional)
 - Cs: 1 515 Nm +/- 5% ; μ=0,10

Schienezange DR 088 FHM

federbetätigt – hydraulisch gelüftet

RINGSPANN®



Technische Daten

Bremskraft	500 kN
Totaler Luftspalt	2 mm
Öldruck	min. 110 bar max. 130 bar
Ölvolumen	max. 220 cm ³
Gewicht	290 kg

Eigenschaften

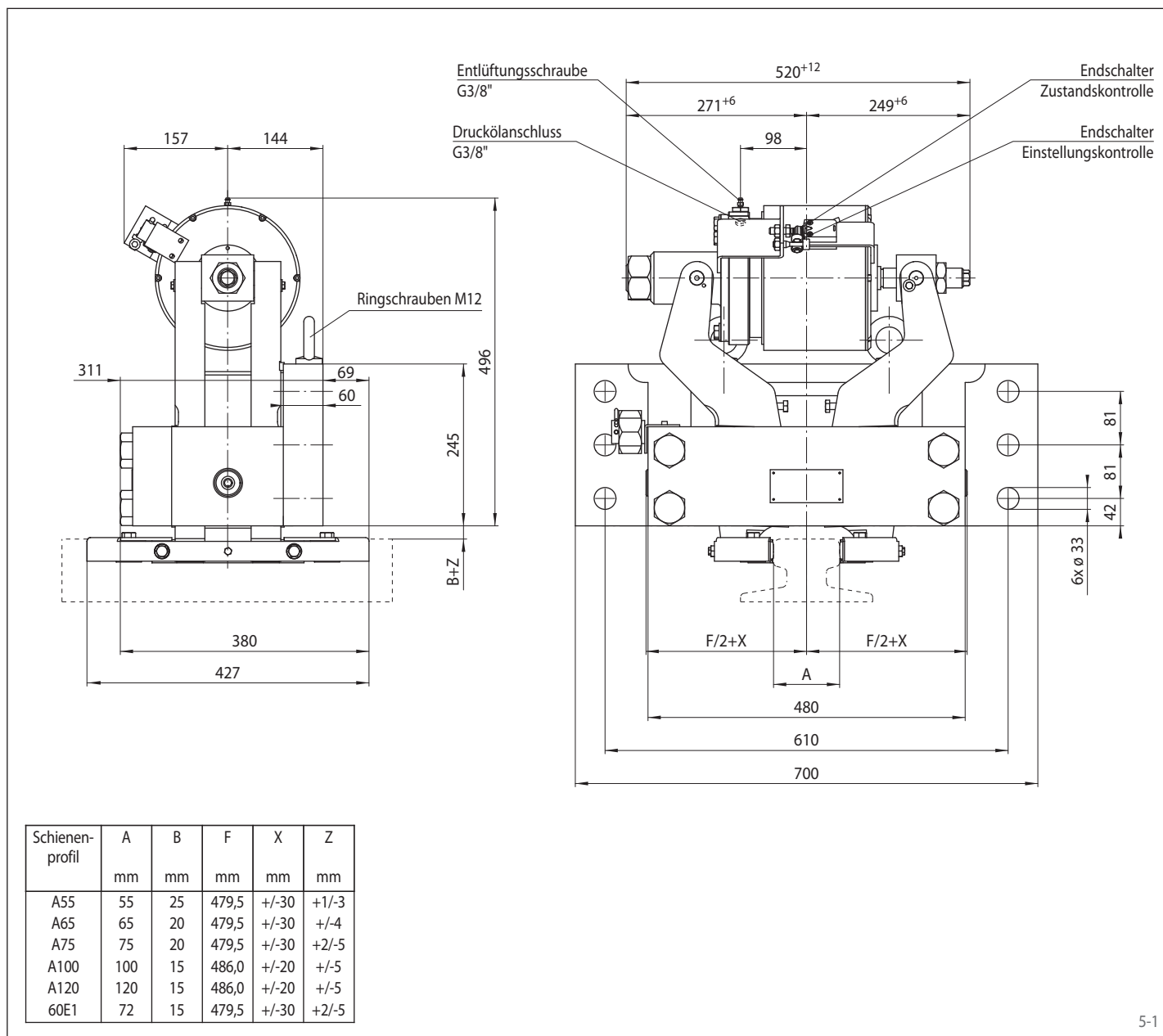
	Code
Zange	D
Schiene	R
Rahmengröße 088	088
Federbetätigt	F
Hydraulisch gelüftet	H
Manuelle Nachstellung bei Reibklotzverschleiß	M
Max. Bremskraft 500 kN	500
Druckzylinder mittig montiert	M
Wahlweise stehen Klemmbacken für die Schienenprofile A55, A65, A75, A100, A120 oder 60E1 zur Verfügung	A55 A65 A75 A100 A120 60E1

Bestellbeispiel

Schienezange DR 088 FHM, max. Bremskraft 500 kN, Druckzylinder mittig montiert und Schienenprofil A55:

DR 088 FHM-500 M-A55

federbetätigt – hydraulisch gelüftet



Arbeitsbedingungen

- Umgebungstemperatur: -20 °C / +40 °C
- Luftfeuchtigkeit: <90%

Überwachungsschalter

- 240 VAC 1,5 A; 250 VDC 0,1 A
- Kabel 5 x 0,75 mm², Länge 2 m, Durchmesser außen 7,5 mm
- Schutzart IP67

Optionen

- Schutzhaube
- Integriertes Hydraulikaggregat
- Offshore Zertifizierung
- Seewasserschutz
- mit glatten Halteplatten

Hinweise

- Befestigung:
 - 6 Schrauben M 30 Kl. 10.9 (optional)
 - Cs: 1 515 Nm +/- 5% ; μ=0,10

Deutschland

RINGSPANN GmbH

Schaberweg 30-38, 61348 Bad Homburg,
Deutschland • +49 6172 275 0
info@ringspann.de • www.ringspann.de

RINGSPANN RCS GmbH

Hans-Mess-Straße 7, 61440 Oberursel, Deutschland
+49 6172 67 68 50
info@ringspann-rcs.de • www.ringspann-rcs.de

Frankreich

SIAM - RINGSPANN S.A.

23 rue Saint-Simon, 69009 Lyon, Frankreich
+33 4 78 83 59 01
info@siam-ringspann.fr • www.ringspann.fr

Großbritannien, Irland

RINGSPANN (U.K.) LTD.

3, Napier Road, Bedford MK41 0QS, Großbritannien
+44 1234 3425 11
info@ringspann.co.uk • www.ringspann.co.uk

Italien

RINGSPANN Italia S.r.l.

Via A.D. Sacharov, 13, 20812 Limbiate (MB), Italien
+39 02 93 57 12 97
info@ringspann.it • www.ringspann.it

Niederlande, Belgien, Luxemburg

RINGSPANN Benelux B.V.

Nieuwenkampsmaten 6-15, 7472 DE Goor,
Niederlande • +31 547 26 13 55
info@ringspann.nl • www.ringspann.nl

Österreich, Ungarn, Slowenien

RINGSPANN Austria GmbH

Triesterstraße 21, 2620 Neunkirchen, Österreich
+43 26 35 624 46
info@ringspann.at • www.ringspann.at

Polen

Radius-Radpol Wiecheć Sp.J.

Ul. Pasjonatów 3, 62-070 Dąbrowa, Polen
+48 61 814 39 28 • info@radius-radpol.com.pl
www.radius-radpol.com.pl

Rumänien, Bulgarien, Moldawien

S.C. Industrial Seals and Rolls S.R.L.

Str. Depozitelor, No. 29, 110078 Pitesti, Rumänien
+4 0751 22 82 28
mihai@isar.com.ro • www.isar.com.ro

Schweden, Finnland, Dänemark,
Norwegen, Baltische Staaten**RINGSPANN Nordic AB**

Flottiljgatan 69, 721 31 Västerås, Schweden
+46 156 190 98
info@ringspann.se • www.ringspann.se

Schweiz

RINGSPANN AG

Sumpfstrasse 7, Postfach, 6303 Zug, Schweiz
+41 41 748 09 00
info@ringspann.ch • www.ringspann.ch

Spanien, Portugal

RINGSPANN IBERICA S.A.

C/Uzbina, 24-Nave E1, 01015 Vitoria, Spanien
+34 945 22 77-50
info@ringspann.es • www.ringspann.es

Tschechien, Slowakei

Ing. Petr Schejbal

Mezivří 1444/27, 14700 Prag, Tschechien
+420 222 96 90 22
Petr.Schejbal@ringspann.cz • www.ringspann.com

Ukraine

"START-UP" LLC.

Saltivske Hwy, 43, letter G-3, office 101,
Charkiw 61038, Ukraine • +38 057 717 03 04
start-up@start-up.kh.ua • www.start-up.kh.ua

Asien

Australien, Neuseeland

RINGSPANN Australia Pty Ltd

Unit 5, 13A Elite Way, Carrum Downs Vic 3201,
Australien • +61 3 9069 0566
info@ringspann.com.au • www.ringspann.com.au

China, Taiwan

RINGSPANN Power Transmission (Tianjin) Co., Ltd.

No. 21 Gaoyan Rd., Binhai Science and Technology
Park, Binhai Hi-Tech Industrial, Development Area,
Tianjin, 300458, P.R. China • +86 22 5980 31 60
info.cn@ringspann.cn • www.ringspann.cn

Indien, Bangladesch, Nepal

RINGSPANN Power Transmission India Pvt. Ltd.

GAT No: 679/2/1, Village Kuruli, Taluka Khed, Chakan-
Alandi Road, Pune - 410501, Maharashtra, Indien
+91 21 35 67 75 00 • info@ringspann-india.com
www.ringspann-india.com

Singapur, ASEAN

RINGSPANN Singapore Pte. Ltd.

143 Cecil Street, #17-03 GB Building,
Singapur 069542 • +65 9633 6692
info@ringspann.sg • www.ringspann.sg

Südkorea

RINGSPANN Korea Ltd.

33 Gojae-17 Ghil Dongnam-gu, 31187 Cheonan-si
Chungnam, Südkorea • +82 10 54 961 368
info@ringspann.kr • www.ringspann.kr

Amerika

Brasilien

Antares Acoplamentos Ltda.

Rua Evaristo de Antoni, 1222, Caxias do Sul, RS,
CEP 95041-000, Brasilien • +55 54 32 18 68 00
vendas@antaresacoplamentos.com.br
www.antaresacoplamentos.com.br

Chile, Peru, Kolumbien, Ecuador

RINGSPANN Sudamérica SpA

Miraflores 222, Piso 28-N, Santiago,
Región Metropolitana, Chile • +56 9 8414 4078
info@ringspannsudamerica.com
www.ringspannsudamerica.com

USA, Kanada, Mexiko

RINGSPANN Corporation

10550 Anderson Place, Franklin Park, IL 60131, USA
+1 847 678 35 81
info@ringspanncorp.com
www.ringspanncorp.com

Afrika und Mittlerer Osten

Ägypten

Shofree Trading Co.

218 Emtedad Ramsis 2, 2775 Nasr City, Cairo,
Ägypten • +20 2 2081 2057
info@shofree.com • www.ringspann.com

Israel

G.G. Yarom Rolling and Conveying Ltd.

6, Hamaktesh Str., 58810 Holon, Israel
+972 3 557 01 15
noam_a@gg.co.il • www.ringspann.com

Südafrika, Subsahara-Afrika

RINGSPANN South Africa (Pty) Ltd.

96 Plane Road Spartan, Kempton Park,
P.O. Box 8111 Edenglen 1613, Südafrika
+27 11 394 18 30
info@ringspann.co.za • www.ringspann.co.za

Iran

Persia Robot Machine Co. Ltd.

4th Floor, No 71, Mansour St, Motahari Avenue,
Tehran 15957, Iran • +98 21 8870 91 58-62
info@persiarobot.com • www.ringspann.com

Maghreb, Westafrika

SIAM - RINGSPANN S.A.

23 rue Saint-Simon, 69009 Lyon, Frankreich
+33 4 78 83 59 01
info@siam-ringspann.fr • www.ringspann.fr