

Bremsszange DT 315 FEM ... NC

federbetätigt – elektrohydraulisch gelüftet
Trommelbremse nach DIN 15 435



Abbildung zeigt Produkt mit Volllausstattung

164-1

Eigenschaften

Code

Bremsszange	D
Trommelbremse	T
Rahmengröße 315	315
Federbetätigt	F
Elektrohydraulisch gelüftet	E
Manuelle Nachstellung bei Reibklotzverschleiß	M
Wahlweise stehen Lüftgeräte 451, 452, 453, 454 oder 455 zur Verfügung	451 bis 455
Material: Guss	NC

Bestellbeispiel

Bremsszange DT 315 FEM, Lüftgerät 453,
Material: Guss

DT 315 FEM - 453 - NC

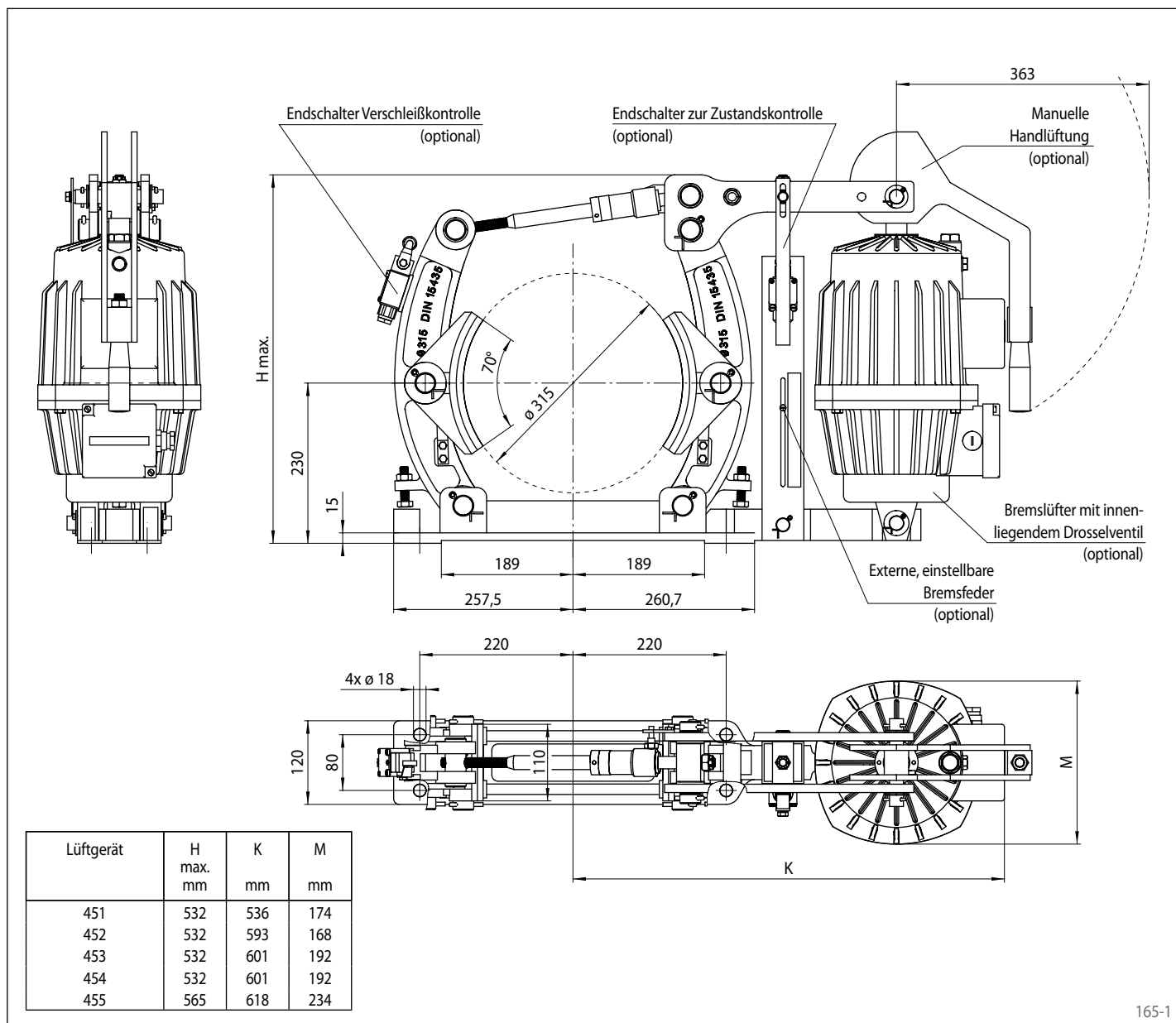
Technische Daten

	Bremsszange DT 315 FEM ... NC				
	mit Lüftgerät 451	mit Lüftgerät 452	mit Lüftgerät 453	mit Lüftgerät 454	mit Lüftgerät 455
Bremstrommel-durchmesser	Bremsmoment	Bremsmoment	Bremsmoment	Bremsmoment	Bremsmoment
mm	Nm	Nm	Nm	Nm	Nm
315	285	425	850	1070	1700
Klemmkraft	2300 N	3400 N	6700 N	8500 N	13500 N
Bremsmoment einstellbar (optional)	20 - 100%	20 - 100%	20 - 100%	20 - 100%	20 - 100%
Nennleistung	130 W	180 W	240 W	280 W	370 W
Ölmenge	1,4 l	2,5 l	3,5 l	3,5 l	4,5 l
Spannung	230/400 V	230/400 V	230/400 V	230/400 V	230/400 V
Gewicht	49 kg	54 kg	56 kg	56 kg	62 kg

Den in der Tabelle angegebenen Bremsmomenten liegt ein theoretischer Reibwert von 0,4 zugrunde.

Bremszange DT 315 FEM ... NC

federbetätigt – elektrohydraulisch gelüftet
Trommelbremse nach DIN 15 435



165-1

Optionen

- Externe, einstellbare Bremsfeder
- Endschalter Verschleißkontrolle
- Endschalter zur Zustandskontrolle
- Manuelle Handlüftung
- Bremslüfter mit innenliegendem Drosselventil
- Bremslüfter in hitzebeständiger Ausführung
- Korrosiongeschützte Ausführung
- Breitere Bremsbacken und -trommeln