

# Bremsszange DT 315 FEA ... NC

federbetätigt – elektrohydraulisch gelüftet  
Trommelbremse nach DIN 15 435



## Eigenschaften

Code

|   |             |
|---|-------------|
| Bremsszange   | D           |
| Trommelbremse   | T           |
| Rahmengröße 315   | 315         |
| Federbetätigt   | F           |
| Elektrohydraulisch gelüftet   | E           |
| Automatische Nachstellung bei Reibklotzverschleiß                     | A           |
| Wahlweise stehen Lüftgeräte 451, 452, 453, 454 oder 455 zur Verfügung | 451 bis 455 |
| Material: Guss  | NC          |

## Bestellbeispiel

Bremsszange DT 315 FEA, Lüftgerät 453,  
Material: Guss

DT 315 FEA - 453 - NC

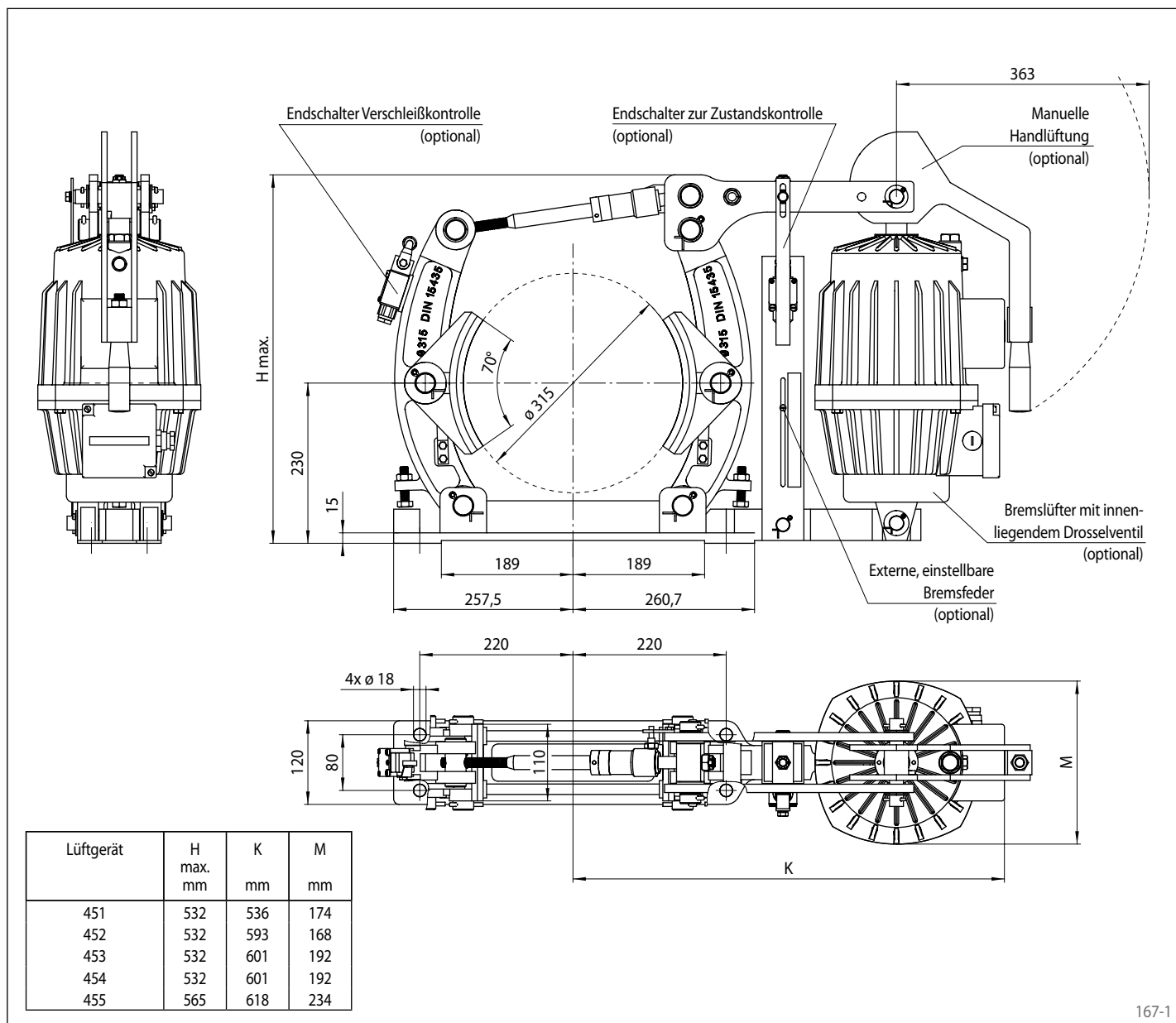
## Technische Daten

|                                    | Bremsszange DT 315 FEA ... NC |                   |                   |                   |                   |
|------------------------------------|-------------------------------|-------------------|-------------------|-------------------|-------------------|
|                                    | mit Lüftgerät 451             | mit Lüftgerät 452 | mit Lüftgerät 453 | mit Lüftgerät 454 | mit Lüftgerät 455 |
| Bremstrommel-durchmesser<br>mm     | Bremsmoment<br>Nm             | Bremsmoment<br>Nm | Bremsmoment<br>Nm | Bremsmoment<br>Nm | Bremsmoment<br>Nm |
| 315                                | 285                           | 425               | 850               | 1070              | 1700              |
| Klemmkraft                         | 2300 N                        | 3400 N            | 6700 N            | 8500 N            | 13500 N           |
| Bremsmoment einstellbar (optional) | 20 - 100%                     | 20 - 100%         | 20 - 100%         | 20 - 100%         | 20 - 100%         |
| Nennleistung                       | 130 W                         | 180 W             | 240 W             | 280 W             | 370 W             |
| Ölmenge                            | 1,4 l                         | 2,5 l             | 3,5 l             | 3,5 l             | 4,5 l             |
| Spannung                           | 230/400 V                     | 230/400 V         | 230/400 V         | 230/400 V         | 230/400 V         |
| Gewicht                            | 49 kg                         | 54 kg             | 56 kg             | 56 kg             | 62 kg             |

Den in der Tabelle angegebenen Bremsmomenten liegt ein theoretischer Reibwert von 0,4 zugrunde.

# Bremszange DT 315 FEA ... NC

federbetätigt – elektrohydraulisch gelüftet  
Trommelbremse nach DIN 15 435



167-1

## Optionen

- Externe, einstellbare Bremsfeder
- Endschalter Verschleißkontrolle
- Endschalter zur Zustandskontrolle
- Manuelle Handlüftung
- Bremslüfter mit innenliegendem Drosselventil
- Bremslüfter in hitzebeständiger Ausführung
- Korrosiongeschützte Ausführung
- Breitere Bremsbacken und -trommeln